

FICHE TECHNIQUE

MOKA Main courante

Réf. 0250043 – EAN 3443440250043 – EPICEA



Fabrication Française
Qualité professionnelle
Solution prête à poser
Matériaux : **épicéa classe 3**
Utilisation extérieur

INSTALLATION FACILE, FIABLE ET FAISABLE PAR TOUS

Garantie 2 ans
PEFC

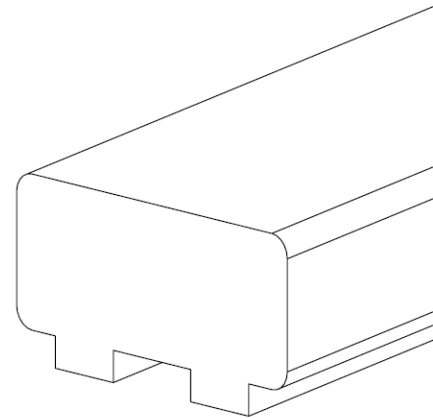
EPICEA

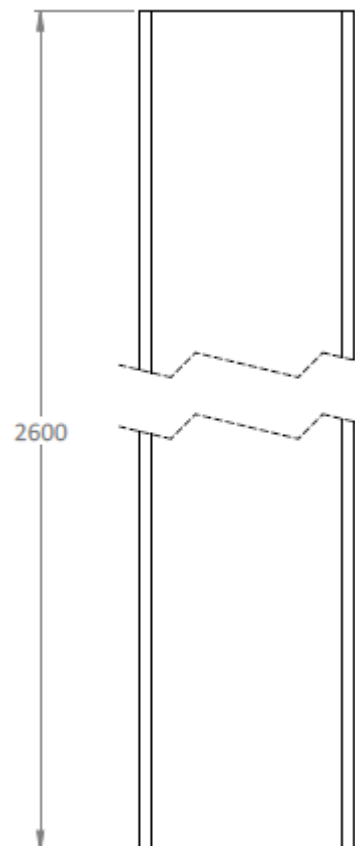
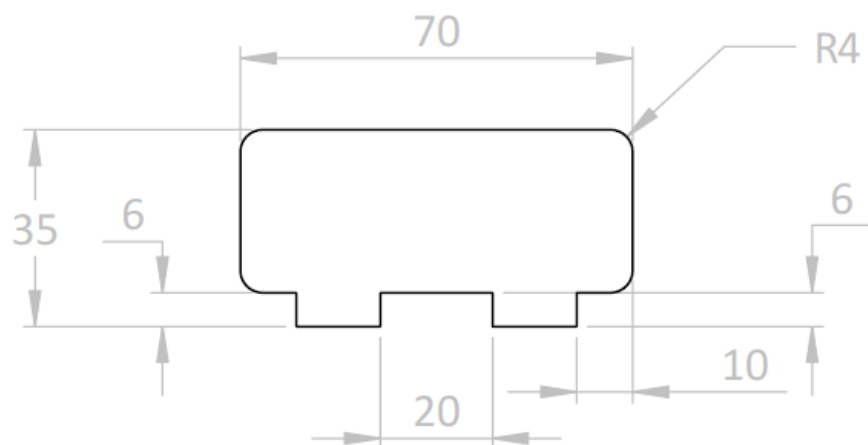
Composition pack

1 main courante



0250043
(1U/kit)





LOGISTIQUE



Gencod

3443440250043 – réf 0250043

Poids unité de vente

3 kg

Livré

Sous film rétractable

Colis

7 cm x 260 cm x 3,50 cm

INFOS COMPLÉMENTAIRES



Conditionnement :

Unité de vente : 1 pce

Nettoyage d'un garde corps

1 à 2 fois par an

Premier nettoyage à faire en fin d'installation. Un nettoyage annuel minimum est nécessaire. Le support de nettoyage ne doit pas être agressif, ne doit pas contenir d'acier ou particules de fer qui pourraient attaquer la peinture. Les supports tels que éponges en paille de fer sont exclus.