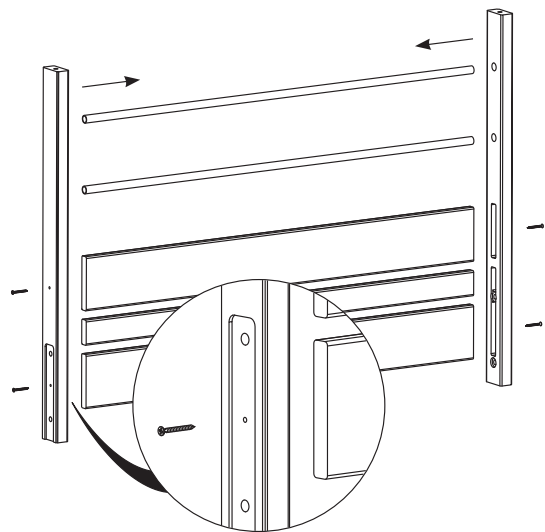
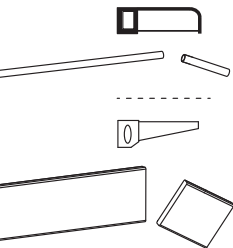


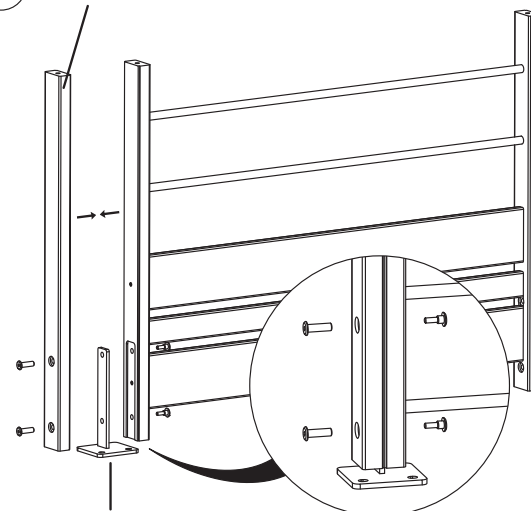
1

si nécessaire
 en caso necesario
 se necessario se
 necessario
 indien nodig
 falls erforderlich
 if necessary
 поставяется с даца
 este necesar
 jeżeli zachodzi potrzeba
 ако е необходимо
 αν χρειαστεί



2

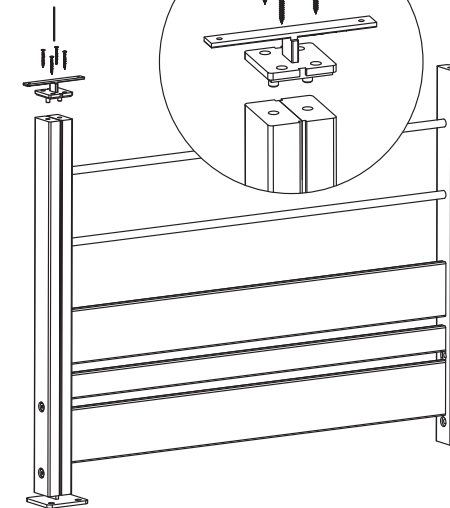
0250111



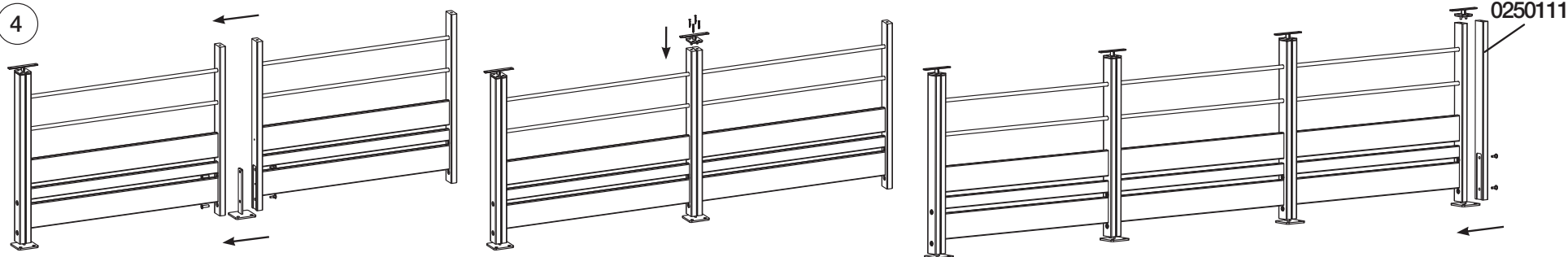
0250104

3

0250050



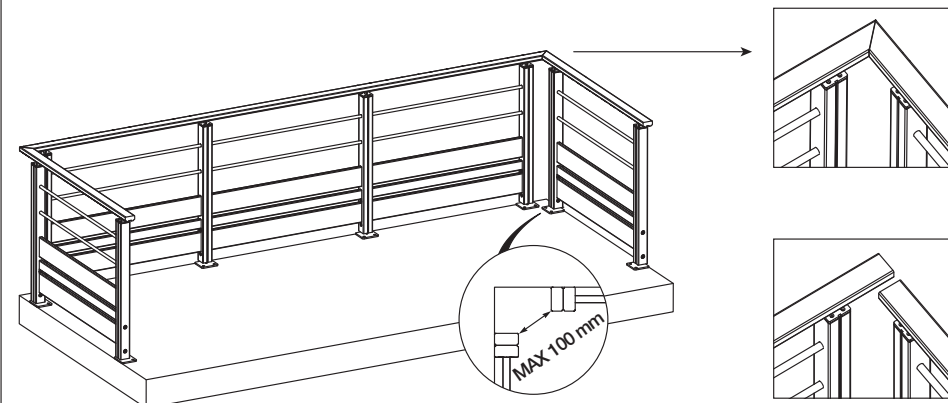
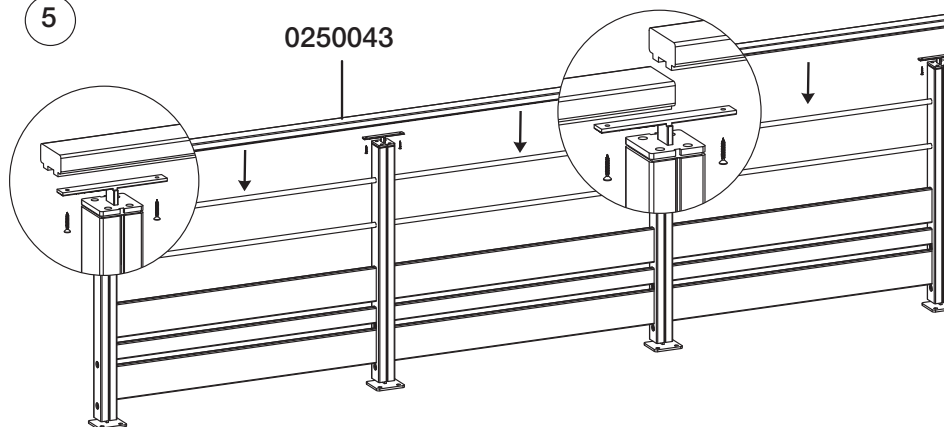
4



0250111

5

0250043



2

4

Accessoires de fixation à choisir selon le matériau constituant le sol • Accesorios de fijación a elegir según el material del suelo • Acessórios e fixação a escolher segundo o material constituindo o chão • Accessori di fissaggio da scegliere secondo il materiale che costituisce il suolo • Afwerkingstoebehoren naar keuze volgens de materialen voor de bodem • Befestigungszubehör, Auswahl entsprechend der Beschaffenheit des Bodens • Fastenings to be chosen according to the floor material • Крепёжные приспособления на выбор в зависимости от материала пола • Accesorii de fixare de ales în funcție de materialul solului • Aksesoria mocujące do wyboru w zależności od materiału, z jakiego wykonana jest posadzka • Аксесоари за закрепване по избор според материала, от който са направени пода • Αξεσουάρ στερέωσης ανάλογα με το υλικό από το οποίο αποτελείται ο το δάπεδο