

FICHE TECHNIQUE

MOKA

Support pour main courante

Réf. 0250050 – EAN 3443440250050 – NOIR



Qualité professionnelle
Solution prête à poser
Matériaux : aluminium laqué
Utilisation extérieur

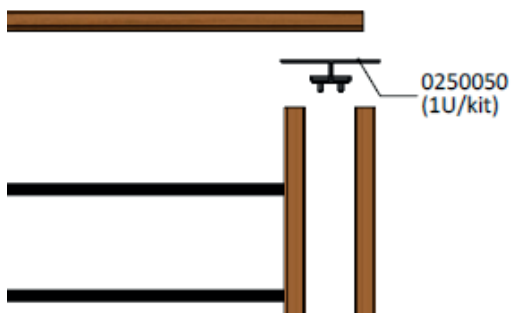
INSTALLATION FACILE, FIABLE ET FAISABLE PAR TOUS

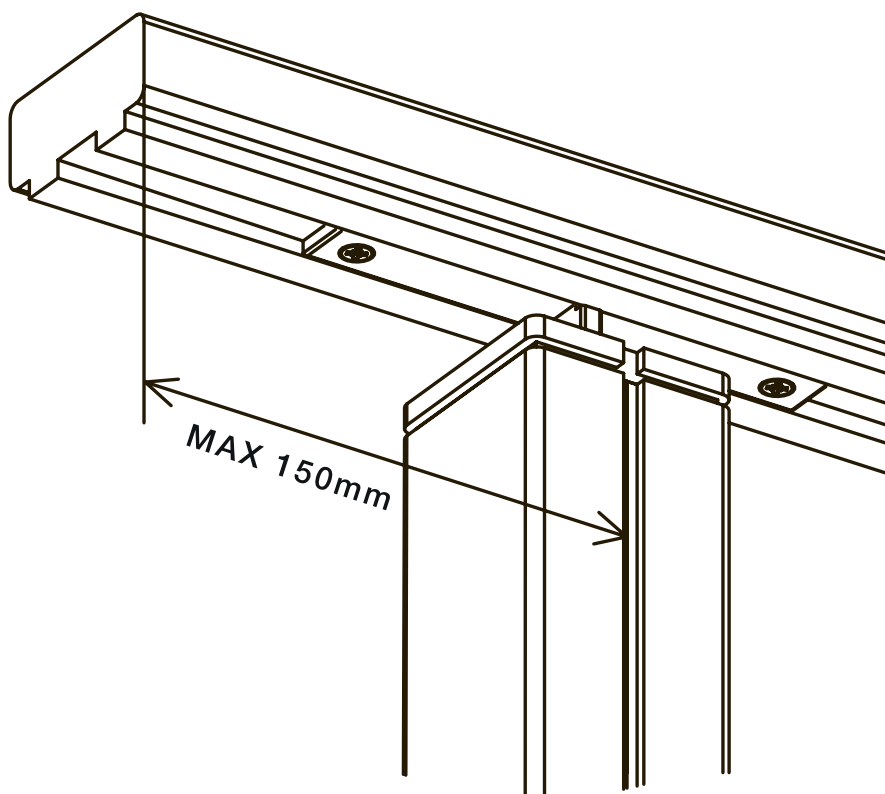
Garantie 2 ans

Composition pack

1 support pour main courante
Visserie

NOIR





LOGISTIQUE



Gencod

3443440250050 – réf 0250050

Livré

Sous blister

Poids unité de vente

2,40 kg

Colis

15,50 cm x 28,50 cm x 6 cm

INFOS COMPLÉMENTAIRES



Conditionnement :

Unité de vente : 1 pce

Nettoyage d'un garde corps

1 à 2 fois par an

Premier nettoyage à faire en fin d'installation. Un nettoyage annuel minimum est nécessaire. Le support de nettoyage ne doit pas être agressif, ne doit pas contenir d'acier ou particules de fer qui pourraient attaquer la peinture. Les supports tels que éponges en paille de fer sont exclus.