

FICHE TECHNIQUE

Panneau en verre synthétique

Réf. 0250081 – EAN 3443440250081 – TRANSPARENT



Qualité professionnelle

Solution prête à poser

Matériaux : verre synthétique

Utilisation extérieur

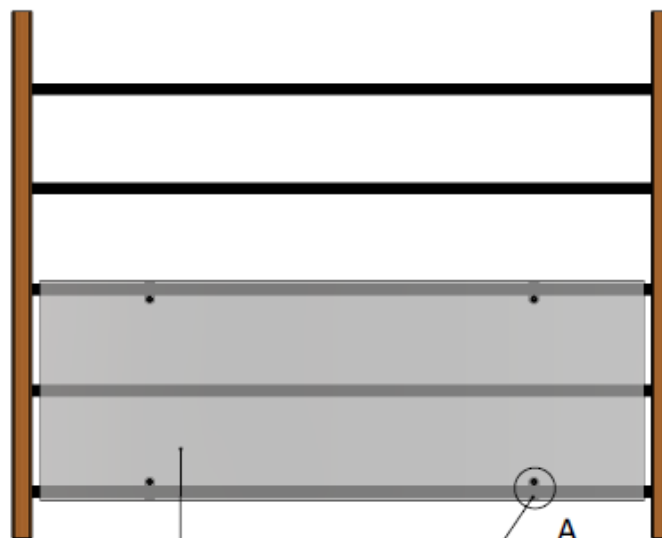
INSTALLATION FACILE, FIABLE ET FAISABLE PAR TOUS

Garantie 2 ans

Composition pack

1 panneau en verre synthétique
4 x 1100 x 400 mm

VERRE

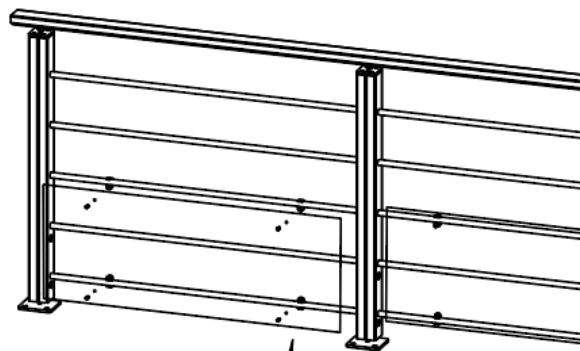
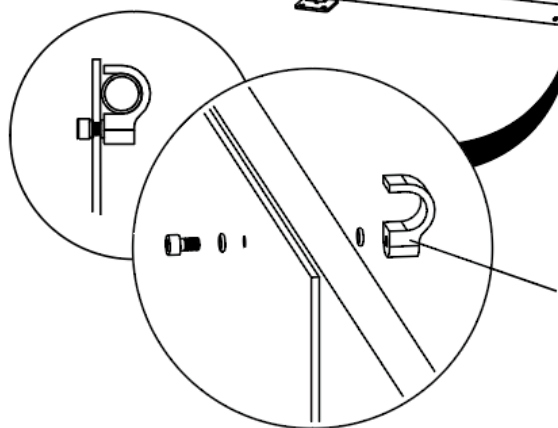
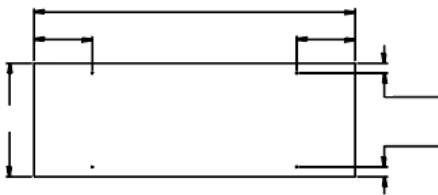


0250081
(1U/kit)

0250098
(4U/kit)

A

DÉTAIL A
ECHELLE 1 : 2



LOGISTIQUE



Gencod

3443440250081 – réf 0250081

Livré

Sous film + carton

Poids unité de vente

2 kg

Colis

0,04 cm x 110 cm x 40 cm

INFOS COMPLÉMENTAIRES



Conditionnement :

Unité de vente : 1 pce

Nettoyage d'un garde corps

1 à 2 fois par an

Premier nettoyage à faire en fin d'installation. Un nettoyage annuel minimum est nécessaire. Le support de nettoyage ne doit pas être agressif, ne doit pas contenir d'acier ou particules de fer qui pourraient attaquer la peinture. Les supports tels que éponges en paille de fer sont exclus.