

FICHE TECHNIQUE

METAL NICKEL Pack main-courante 2m

Réf. 1159 – EAN 3443440011590 – ACIER NICKEL BROSSÉ



Qualité professionnelle

Solution prête à poser, livrée en kit

Matériaux : acier nickel brossé

Normes : NF P 01-012 + NF P 01-013

Pose à plat : horizontale

Utilisation intérieure

FACILE, FIABLE ET FAISABLE PAR TOUS

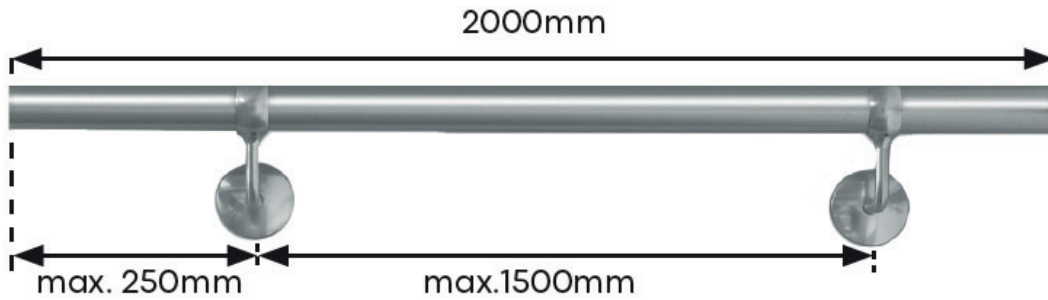
Garantie 5 ans

Composition pack

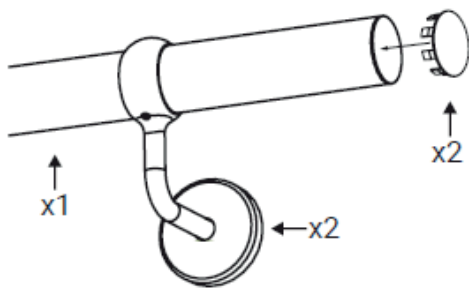
1 main courante
2 supports de main-courante
2 finitions de main-courante
Visserie

Nickel





Ø 40 x 2000 mm



Main-courante x1		Ø 40 x 2000 mm
Finition main-courante x2		Ø 40
Support main-courante x2		-

+ Visserie

LOGISTIQUE



Gencod

3443440011590 – réf 1159

Livré

Sous film + Embout carton

Poids unité de vente

2,62 kg

Colis

6,80 cm x 210 cm x 8 cm

INFOS COMPLÉMENTAIRES

Conditionnement :

Unité de vente : 1 pce

Nettoyage de la main courante

3 à 4 fois par an

Premier nettoyage à faire en fin d'installation à l'aide d'un chiffon doux et à l'eau claire. Un nettoyage annuel minimum est nécessaire. Le support de nettoyage ne doit pas être agressif, ne doit pas contenir d'acier ou particules de fer. Les supports tels que éponges en paille de fer sont exclus.

