

FICHE TECHNIQUE

OPALU

Poteau à plat

Réf. 1200 – EAN 3443440012009 – SILVER



Fabrication Française
Qualité professionnelle

Solution prête à poser, livrée en kit

Matériaux : aluminium thermolaqué

Normes : NF P 01-012 + NF P 01-013

Pose à plat : horizontale, rampant

Utilisation intérieur/extérieur

GARDE-CORPS FACILE, FIABLE ET FAISABLE PAR TOUS

Garantie 2 ans

Composition pack

1 poteau à plat

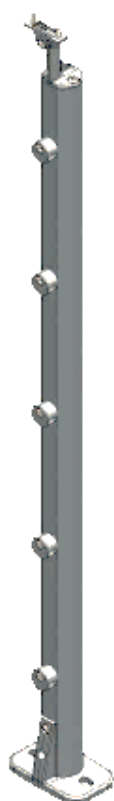
1 platine au sol

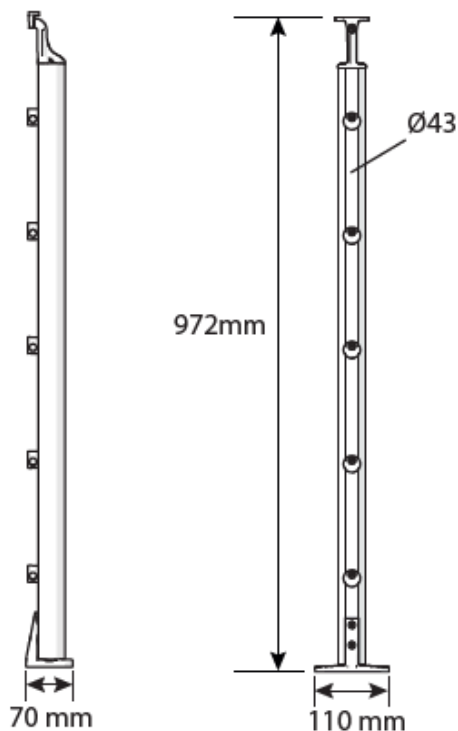
1 support de main courante

5 supports de tubes

Visserie

SILVER





Poteau x1		Ø 43x886
Finition poteau x1		-
Support de tube x5		-
Platine pied x1		-
Support main-courante x1		-

+ Visserie

LOGISTIQUE



Gencod
3443440012009 – réf 1200

Livré
En pack

Poids unité de vente
1,60 kg

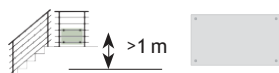
Colis
7,5 cm x 97,5 cm x 12 cm

INFOS COMPLÉMENTAIRES

Conditionnement :

Unité de vente : 1 pce

Règlementation: L'entraxe poteaux ne doit pas dépasser 1000mm, accessoires de fixation au sol non inclus, à choisir selon la nature du sol.



OPTION : MISE AUX NORMES

NF P 01-012 + NF P 01-013

Panneau transparent de protection. Sécurité pour une hauteur de chute supérieure ou égale à 1 mètre

vendu séparément - Garantie 2 ans

Nettoyage du garde corps 1 fois par an

Nettoyage avec un chiffon doux et à l'eau claire additionnée d'un détergent doux (pH compris entre 5 et 8) suivi d'un rinçage soigné à l'eau claire puis d'un essuyage avec un chiffon doux, non abrasif et absorbant.

Le support de nettoyage ne doit pas être agressif, ne doit pas contenir d'acier ou particules de fer qui pourraient attaquer la couche de protection naturelle de l'acier inoxydable. Les supports conseillés sont une éponge douce, un chiffon doux en matière non-abrasive. Les supports tels que éponges en paille de fer sont exclus.

L'acier Inoxydable peut s'oxyder en milieu agressif s'il n'y a pas d'entretien. Si des traces de corrosion persistent après le nettoyage, utiliser un produit passivant spécial inox. Possibilité d'utiliser une éponge type jex non ferreuse pour frotter dans le sens du brossage de la finition,