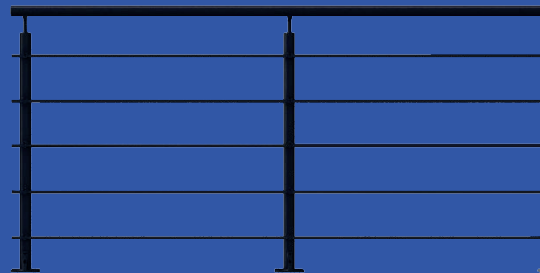


FICHE TECHNIQUE

OPALU

Pack fixation à plat 2m

Réf. 1866 – EAN 3443440018667 – FULL BLACK RAL 9005



Fabrication Française
Qualité professionnelle

Solution prête à poser, livrée en kit

Matériaux : aluminium thermolaqué texturé noir

Normes : NF P 01-012 + NF P 01-013

Pose à plat : horizontale, rampant

Utilisation intérieur/extérieur

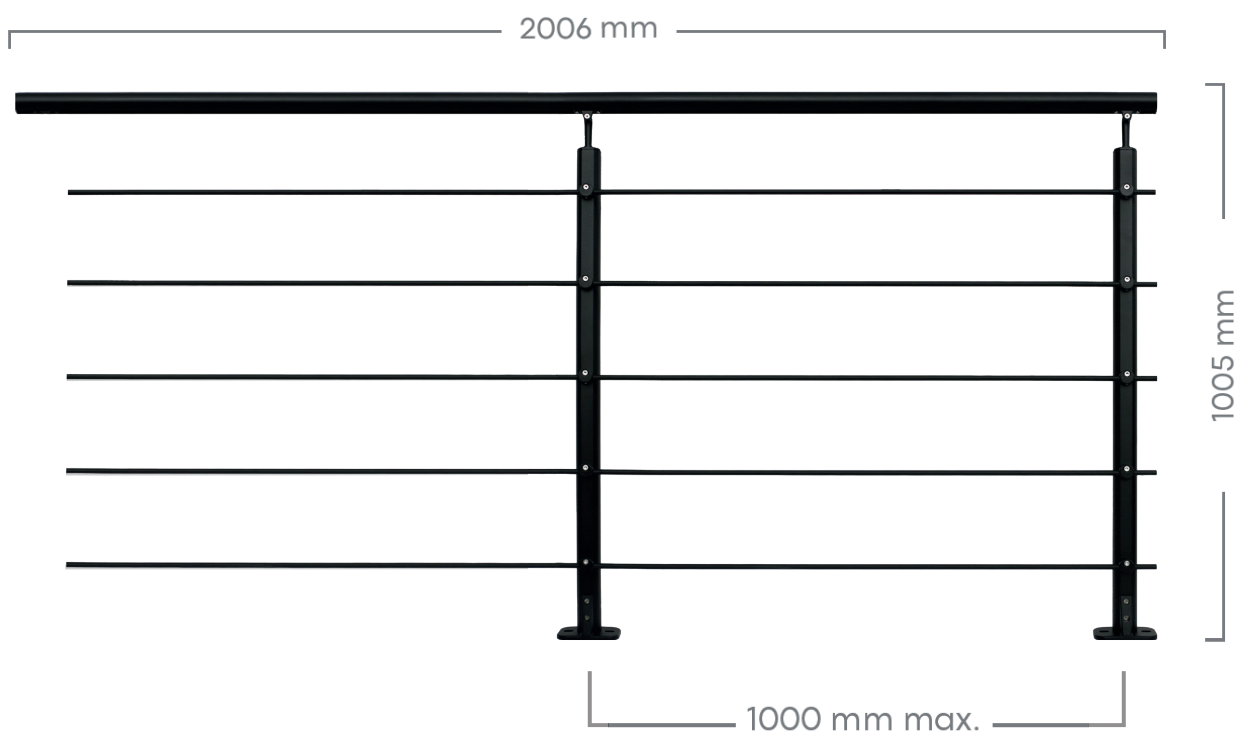
GARDE-CORPS FACILE, FIABLE ET FAISABLE PAR TOUS

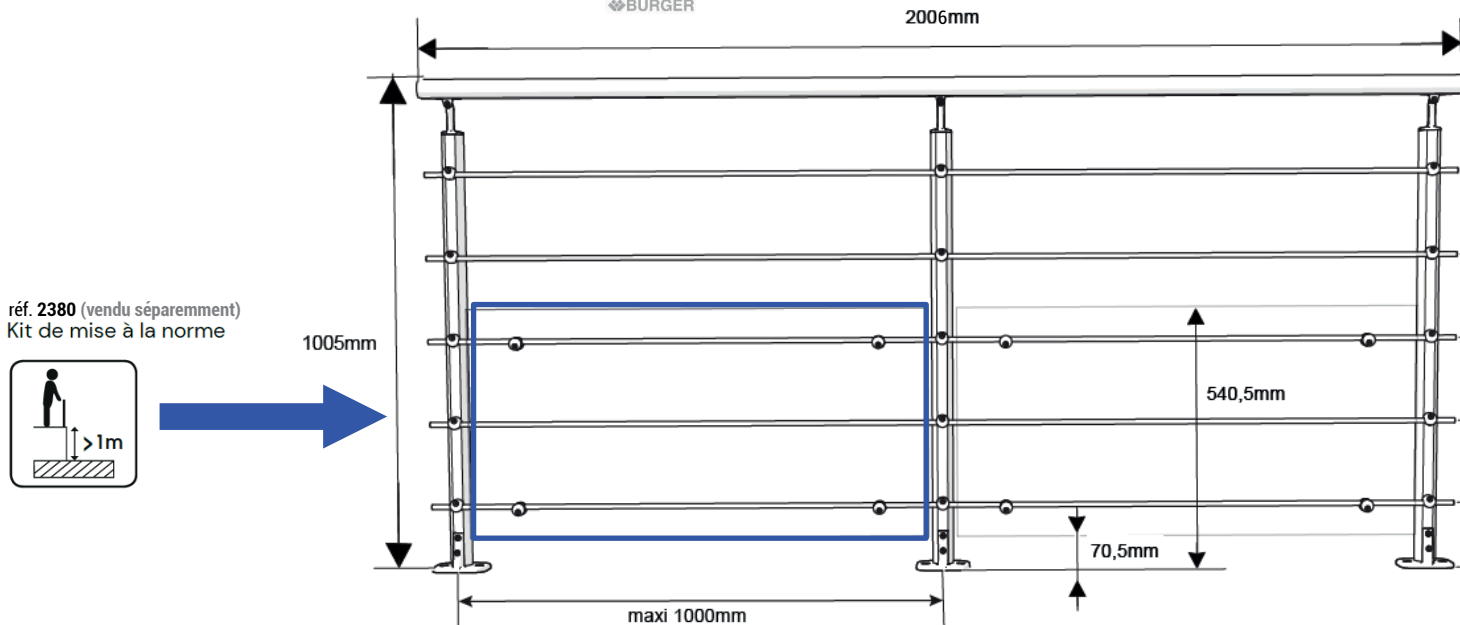
Garantie 2 ans

Composition pack

2 poteaux à plat
1 main courante
2 embouts de finition
2 platines au sol
5 tubes
Quincaillerie

RAL 9005





Poteau x2		Ø 43x886
Main-courante x1		Ø 40x2000
Tube x5		Ø 10x2000
Support main-courante x2		-
Support de tube x10		-

+ Visserie

Finition poteau x2		-
Embout main-courante x2		-
Platine pied x2		-
Assembleur tube x5		Ø int, 6
Goupille élastique x2		Ø 3x30
Bouchon tube x10		-

LOGISTIQUE



Gencod
3443440018667 – réf 1866

Livré
En pack

Poids unité de vente
8 kg

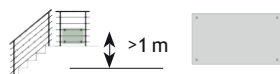
Colis
7,5 cm x 205 cm x 12 cm

INFOS COMPLÉMENTAIRES

Conditionnement :

Unité de vente : 1 pce

Règlementation: L'entraxe poteaux ne doit pas dépasser 1000mm, accessoires de fixation au sol non inclus, à choisir selon la nature du sol.



OPTION : MISE AUX NORMES

NF P 01-012 + NF P 01-013

Panneau transparent de protection. Sécurité pour une hauteur de chute supérieure ou égale à 1 mètre

vendu séparément - Garantie 2 ans

Nettoyage du garde corps 1 fois par an

Nettoyage avec un chiffon doux et à l'eau claire additionnée d'un détergent doux (pH compris entre 5 et 8) suivi d'un rinçage soigné à l'eau claire puis d'un essuyage avec un chiffon doux, non abrasif et absorbant.

Le support de nettoyage ne doit pas être agressif, ne doit pas contenir d'acier ou particules de fer qui pourraient attaquer la couche de protection naturelle de l'acier inoxydable. Les supports conseillés sont une éponge douce, un chiffon doux en matière non-abrasive. Les supports tels que éponges en paille de fer sont exclus.

L'acier Inoxydable peut s'oxyder en milieu agressif s'il n'y a pas d'entretien. Si des traces de corrosion persistent après le nettoyage, utiliser un produit passivant spécial inox. Possibilité d'utiliser une éponge type jex non ferreuse pour frotter dans le sens du brossage de la finition,