

FICHE TECHNIQUE

OPALU

Pack main courante 2m

Réf. 2016 – EAN 3443440020165 – SILVER



Qualité professionnelle

Solution prête à poser, livrée en kit

Matériaux : aluminium thermolaqué texturé + zamak

Pose murale : pour main courante

Utilisation intérieur/extérieur

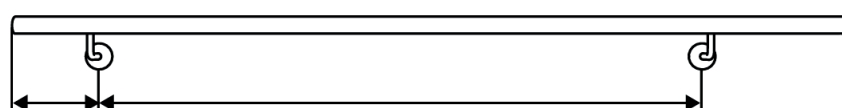
INSTALLATION FACILE, FIABLE ET FAISABLE PAR TOUS

Garantie 5 ans

Composition pack

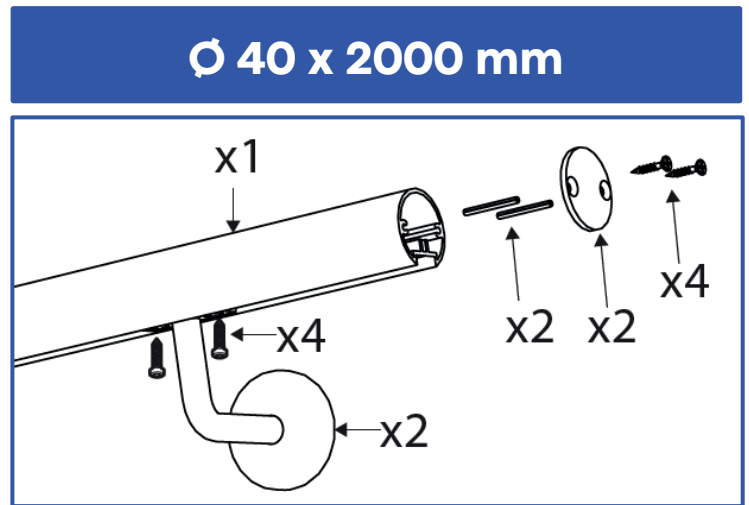
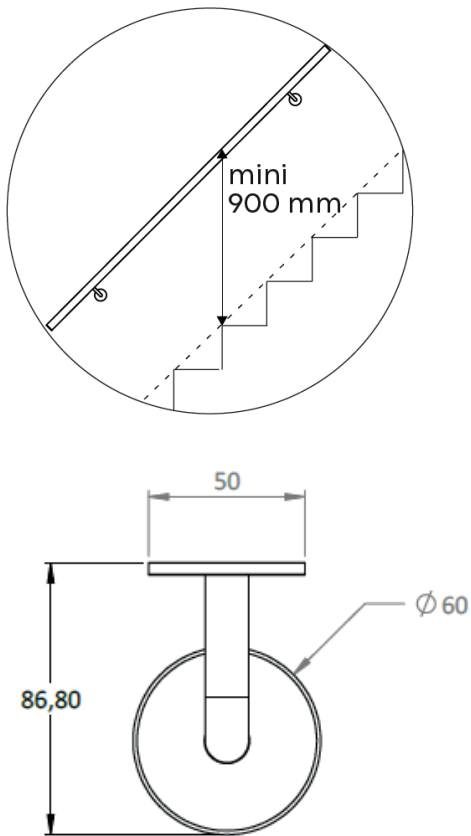
1 main courante ovale
2 supports muraux
2 embouts de finitions
Visserie

SILVER



maxi
250 mm

maxi
1 500 mm



LOGISTIQUE



Gencod
3443440020165 – réf 2016

Livré
En pack filmé

Poids unité de vente
2,50 kg

Colis
8 cm x 215 cm x 6,80 cm

INFOS COMPLÉMENTAIRES



Conditionnement :
Unité de vente : 1 pce

Nettoyage de la main courante
1 fois par an

Premier nettoyage à faire en fin d'installation à l'aide d'un chiffon doux et à l'eau claire. Un nettoyage annuel minimum est nécessaire. Le support de nettoyage ne doit pas être agressif, ne doit pas contenir d'acier ou particules de fer. Les supports tels que éponges en paille de fer sont exclus.