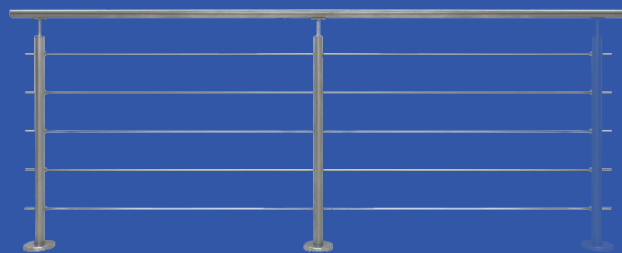


# FICHE TECHNIQUE

## INOCA

### Pack fixation à plat 2m40

Réf.2041 – EAN 3443440020417 – INOX



#### Qualité professionnelle

Solution prête à poser livrée en kit

**Résistance à la corrosion grâce à sa surface brossée et son aspect satiné inox A4 AISI 316L**

Normes : NF P 01-012 + NF P 01-013

**Pose : horizontale ou montée d'escalier**

Utilisation intérieur/extérieur

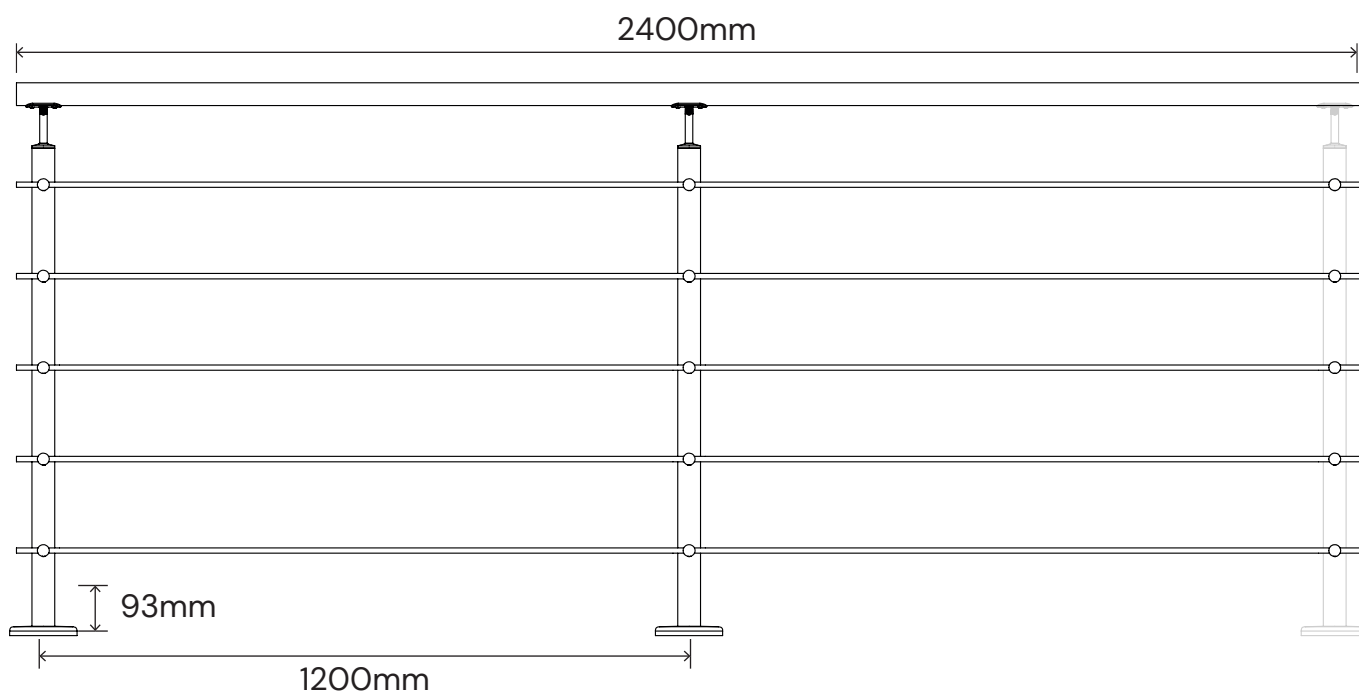
**Compatible en bord de mer \***

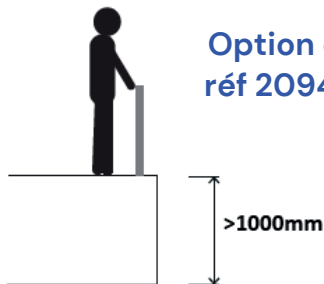
**GARDE-CORPS FACILE, FIABLE ET FAISABLE PAR TOUS**

**Garantie 5 ans**

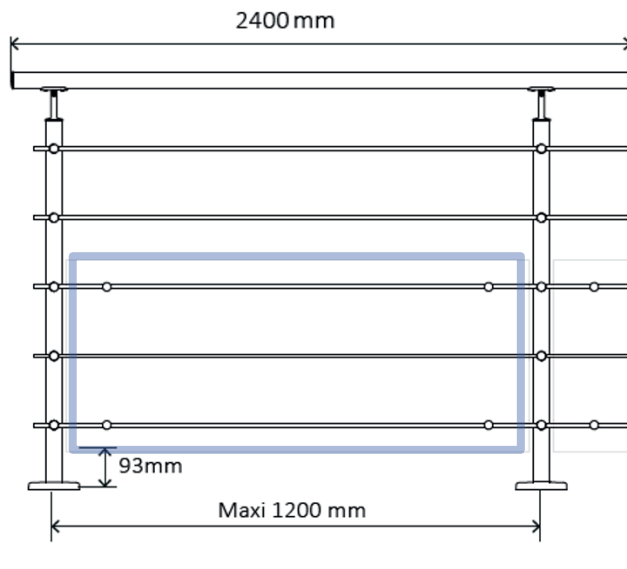
#### Composition pack

- 2 poteaux à plat
- 1 main courante
- 2 embouts main courante
- 1 abouteur main courante
- 5 tubes
- 10 capuchons de finition tubes
- 5 assembleurs tubes
- Visserie d'assemblage





Option de mise à la norme :  
réf 2094 + support réf 2047



2042		Ø 125x989	x2
2087		Ø 10x2400	x5
2085		Ø 42,4x2400	x1
2115		Ø8-10mm	x10
2119		Ø 42,4x6	x2
MA8		Ø 8x50	x5
2118		Ø 42,4x6	x1

+ Visserie

72740		M6x10mm	x4
72341		Ø4,2x19mm	x4

## LOGISTIQUE



**Gencod**  
3443440020417 – réf 2041

**Livré**  
En kit

**Poids unité de vente**  
18,27 kg

**Colis**  
242 cm x 20 cm x 15 cm



## INFOS COMPLÉMENTAIRES

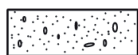
### Accessoires de fixation au sol non fournis



Support bois



Recommandation : (exemple Vis Reisser)  
Vis HBS hexagonale pour construction bois Ø8x140mm  
Embout : Tx40 ou SW12  
Avec préperçage  
Couple de rupture : 22 N.m  
Moment d'élasticité : 20 N.m  
Résistance en traction : 15 kN



Support béton



Recommandation : (exemple Fisher Fis 390S + Fis A)  
Résine chimique + tige fileté M8 x 160mm A4  
Béton C20/25 non fissuré  
Profondeur d'ancrage >60mm



OPTION : MISE AUX NORMES

**NF P 01-012 + NF P 01-013**  
Panneau transparent de protection.  
Sécurité pour une hauteur de chute supérieure ou égale à 1 mètre

**Garantie 5 ans**

**\* Sous conditions d'entretien recommandées selon nos garanties commerciales.**

**vendu séparément**

### Nettoyage du garde corps 3 à 4 fois par an

Nettoyage avec un chiffon doux et à l'eau claire additionnée d'un détergent doux (pH compris entre 5 et 8) suivi d'un rinçage soigné à l'eau claire puis d'un essuyage avec un chiffon doux, non abrasif et absorbant. Un nettoyage annuel minimum est nécessaire.

Le support de nettoyage ne doit pas être agressif, ne doit pas contenir d'acier ou particules de fer qui pourraient attaquer la couche de protection naturelle de l'acier inoxydable.

Les supports conseillés sont une éponge douce, un chiffon doux en matière non-abrasive.

Les supports tels que éponges en paille de fer sont exclus.

L'acier inoxydable peut s'oxyder en milieu agressif s'il n'y a pas d'entretien.

Si des traces de corrosion persistent après le nettoyage, utiliser un produit passivant spécial inox. Possibilité d'utiliser une éponge type jex non ferreuse pour frotter dans le sens du brossage de la finition,