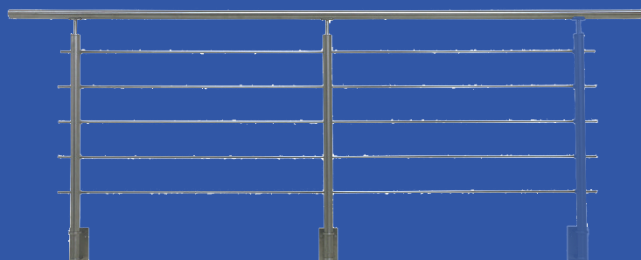


FICHE TECHNIQUE

INOCA

Pack fixation latérale 2m40

Réf.2043 – EAN 3443440020431 – INOX



Qualité professionnelle

Solution prête à poser livrée en kit

**Résistance à la corrosion grâce à sa surface brossée
et son aspect satiné inox A4 AISI 316L**

Normes : NF P 01-012 + NF P 01-013

Pose : horizontale ou montée d'escalier

Utilisation intérieur/extérieur

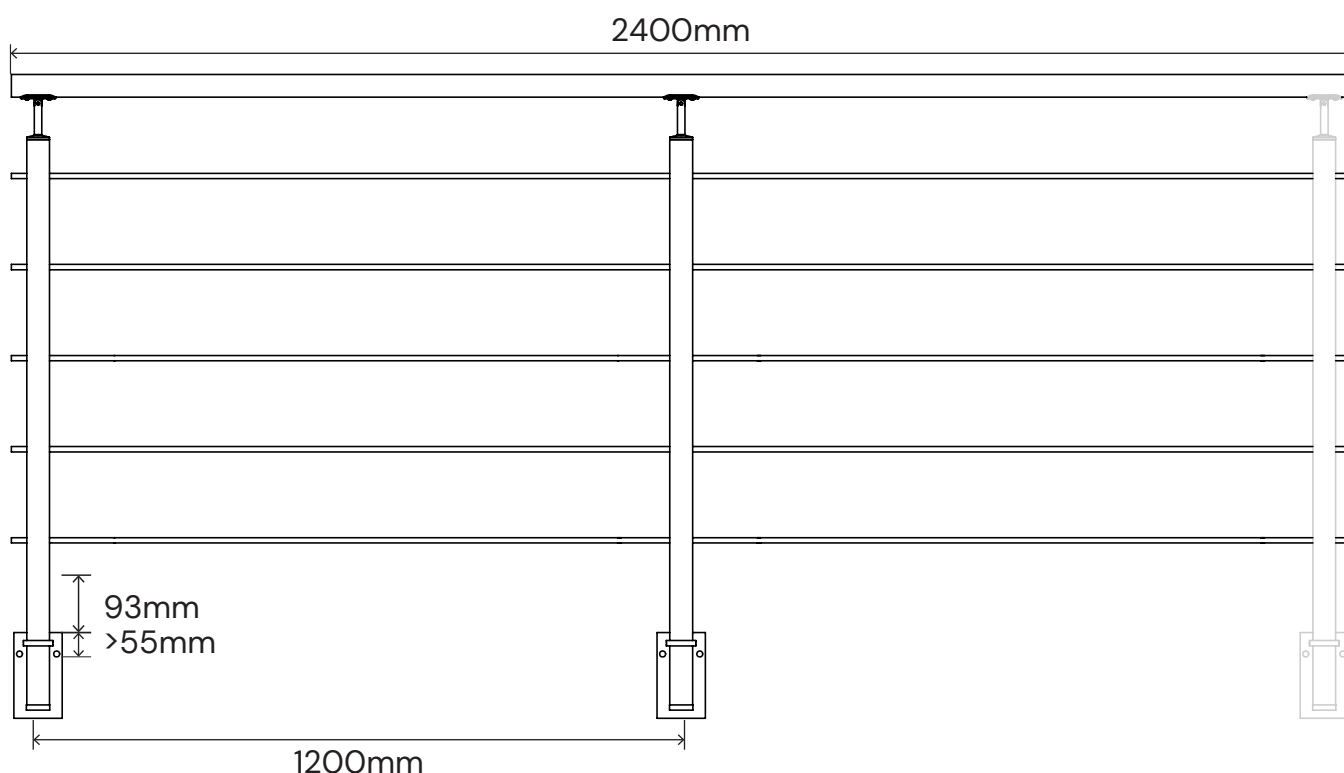
Compatible en bord de mer *

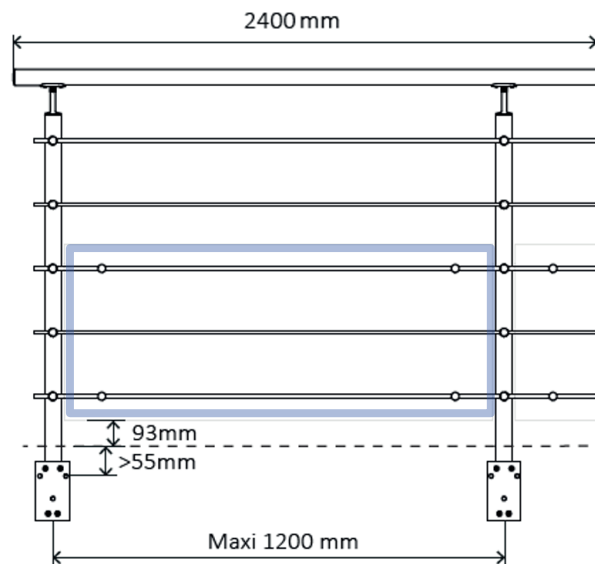
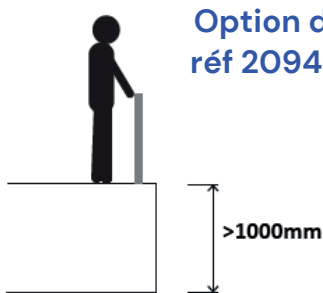
GARDE-CORPS FACILE, FIABLE ET FAISABLE PAR TOUS

Garantie 5 ans

Composition pack

- 2 poteaux en applique
- 1 main courante
- 2 embouts main courante
- 1 abouteur main courante
- 5 tubes
- 10 capuchons de finition tubes
- 5 assembleurs tubes
- Visserie d'assemblage





2044		1164x90x79	x2
2087		Ø 10x2400	x5
2085		Ø 42,4x2400	x1
2115		Ø8-10mm	x10
2119		Ø 42,4x6	x2
MA8		Ø 8x50	x5
2118		Ø 42,4x6	x1

+ Visserie

72740		M6x10mm	x4
72341		Ø4,2x19mm	x4

LOGISTIQUE



Gencod
3443440020431 – réf 2043

Livré
En kit

Poids unité de vente
18,67 kg

Colis
242 cm x 20 cm x 15 cm

INFOS COMPLÉMENTAIRES



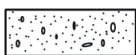
Accessoires de fixation au sol non fournis



Support bois



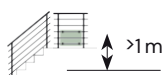
Recommandation : (exemple Vis Reisser)
Vis HBS hexagonale pour construction bois Ø8x140mm
Embout : Tx40 ou SW12
Avec préperçage
Couple de rupture : 22 N.m
Moment d'élasticité : 20 N.m
Résistance en traction : 15 kN



Support béton



Recommandation : (exemple Fisher Fis 3905 + Fis A)
Résine chimique + tige fileté M8 x 160mm A4
Béton C20/25 non fissuré
Profondeur d'ancrage >60mm



OPTION : MISE AUX NORMES

NF P 01-012 + NF P 01-013
Panneau transparent de protection.
Sécurité pour une hauteur de chute supérieure ou égale à 1 mètre

Garantie 5 ans

* **Sous conditions d'entretien recommandées selon nos garanties commerciales.**

vendu séparément

Nettoyage du garde corps 3 à 4 fois par an

Nettoyage avec un chiffon doux et à l'eau claire additionnée d'un détergent doux (pH compris entre 5 et 8) suivi d'un rinçage soigné à l'eau claire puis d'un essuyage avec un chiffon doux, non abrasif et absorbant. Un nettoyage annuel minimum est nécessaire.

Le support de nettoyage ne doit pas être agressif, ne doit pas contenir d'acier ou particules de fer qui pourraient attaquer la couche de protection naturelle de l'acier inoxydable.

Les supports conseillés sont une éponge douce, un chiffon doux en matière non-abrasive. Les supports tels que éponges en paille de fer sont exclus.

L'acier inoxydable peut s'oxyder en milieu agressif s'il n'y a pas d'entretien.

Si des traces de corrosion persistent après le nettoyage, utiliser un produit passivant spécial inox. Possibilité d'utiliser une éponge type jex non ferreuse pour frotter dans le sens du brossage de la finition,