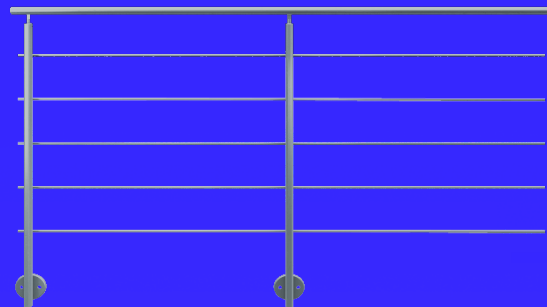


FICHE TECHNIQUE

PRESTIO

Pack fixation latérale 2m

Réf. 2383 – EAN 3443440023838 – GRIS – RAL 9006



Fabrication Française
Qualité professionnelle

Solution prête à poser, livrée en kit

Matériaux : aluminium texturé

Normes : NF P 01-012 + NF P 01-013

Pose latérale : horizontale, rampant

Utilisation intérieur/extérieur

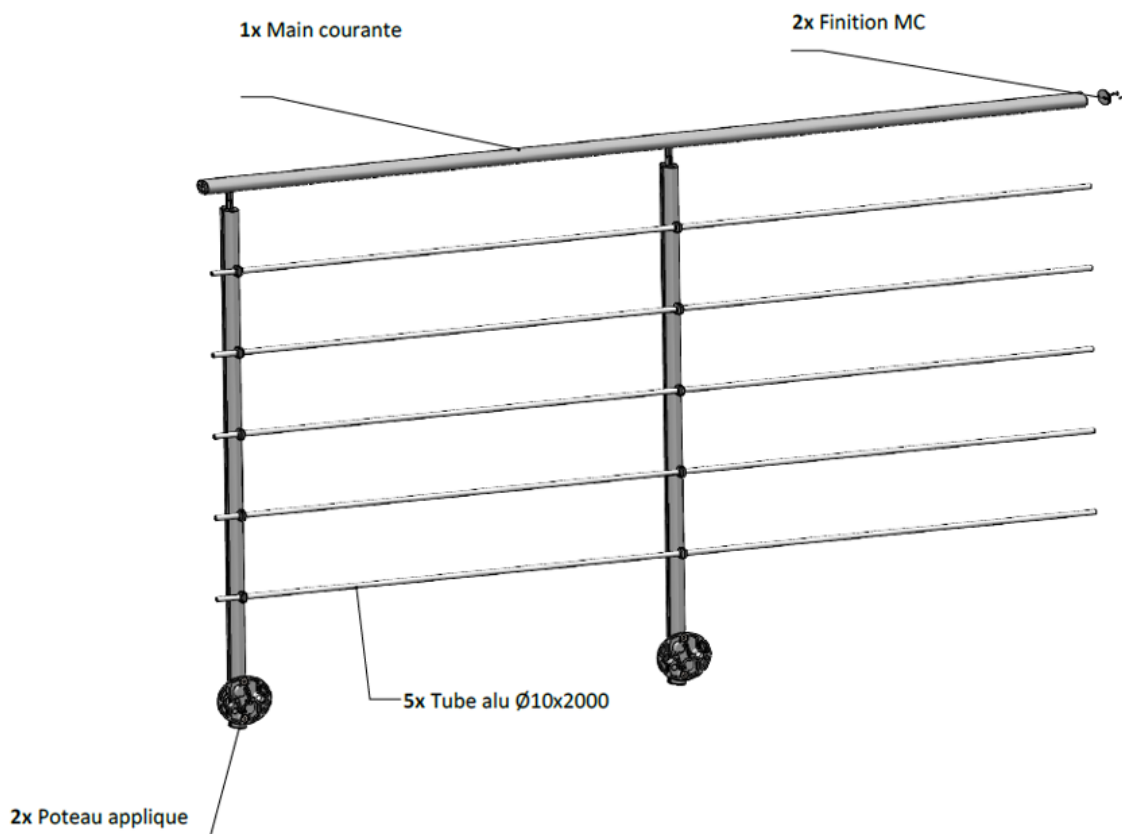
GARDE-CORPS FACILE, FIABLE ET FAISABLE PAR TOUS

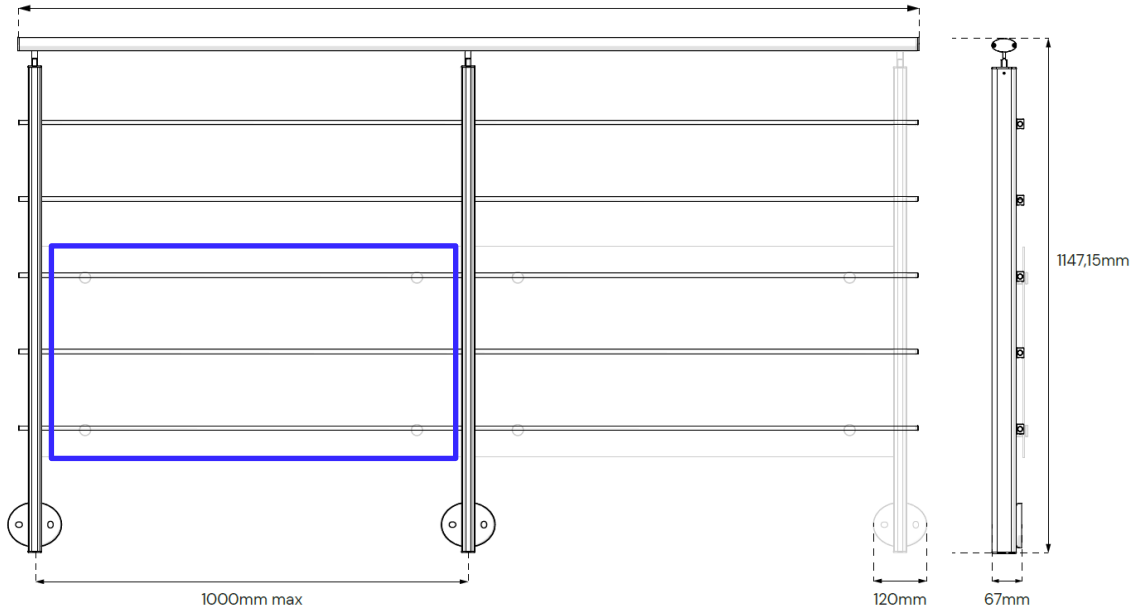
Garantie 5 ans

RAL 9006

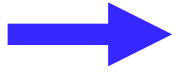
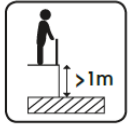
Composition pack

- 2 poteaux en applique
- 1 main courante
- 2 platines au sol
- 5 tubes
- 2 embouts main courante
- 2 goupilles élastiques
- 10 bouchons tubes
- 5 assembleurs tubes
- Visserie d'assemblage





Kit de mise à la norme ref.2390 non inclus.



Poteau x2		926x55x30
Main-courante x1		2000x55x30
Tube x5		Ø 10x2000
Tige supérieure x2		93,3x15,2x13,6
Support main-courante x2		70x15,2x11
Embout main-courante x2		55x30x3
Platine pied x2		100x120

+ Visserie

Finition poteau x2		55x30x9
Support de tube x10		25x22x15
Finition poteau basse x2		50x30x9
Ame x2		Ø 14x118
Rondelle caoutchouc x10		18x11x1,5
Assembleur tube x5		Ø 6x50
Goupille élastique x2		Ø 3x30
Bouchon tube x10		Ø 10,4x7

LOGISTIQUE



Gencod

3443440023838 – réf 2383

Livré

En pack

Poids unité de vente

8,235 kg

Colis

6 cm x 220 cm x 12 cm

INFOS COMPLÉMENTAIRES

Conditionnement:

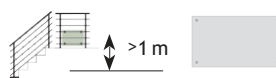
Unité de vente : 1 pce

Accessoires de fixation au sol non fournis mais disponibles à l'achat



Tirefonds pour sol bois: 2388 –Gris
Chevilles pour sol béton: 2389 –Gris

L'entraxe poteaux ne doit pas dépasser 1000mm



OPTION : MISE AUX NORMES

NF P 01-012 + NF P 01-013

Panneau transparent de protection.
Sécurité pour une hauteur de chute supérieure ou égale à 1 mètre
vendu séparément - Garantie 2 ans

Nettoyage de la main courante 3 à 4 fois par an

Premier nettoyage à faire en fin d'installation à l'aide d'un chiffon doux et à l'eau claire. Un nettoyage annuel minimum est nécessaire. Le support de nettoyage ne doit pas être agressif, ne doit pas contenir d'acier ou particules de fer. Les supports tels que éponges en paille de fer sont exclus.