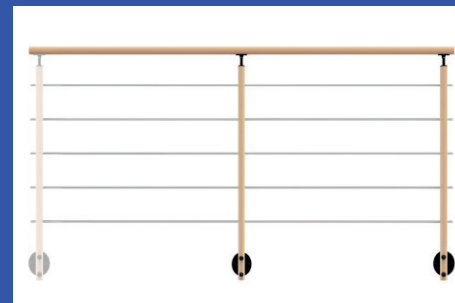


# FICHE TECHNIQUE

## HESTA

### Pack fixation latérale 2m

Ref: 2485 – EAN : 3443440024859



Fabrication Française

Qualité professionnelle

Matériaux : hêtre verni et tubes en Inox  
+Aluminium RAL 9005  
Solution prête à poser

Pose horizontale et en montée d'escalier

Pose : intérieure uniquement

Montage: rapide

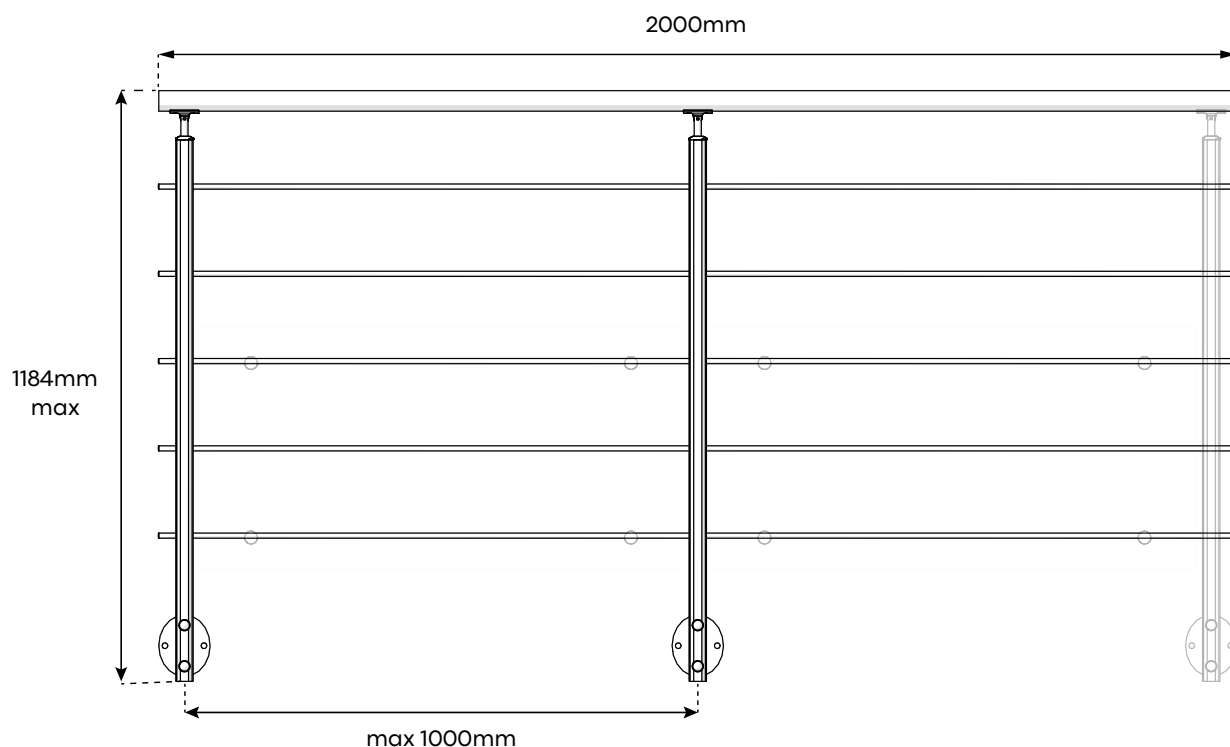
Produit : Fiable, Facile

Certification : FSC 100%

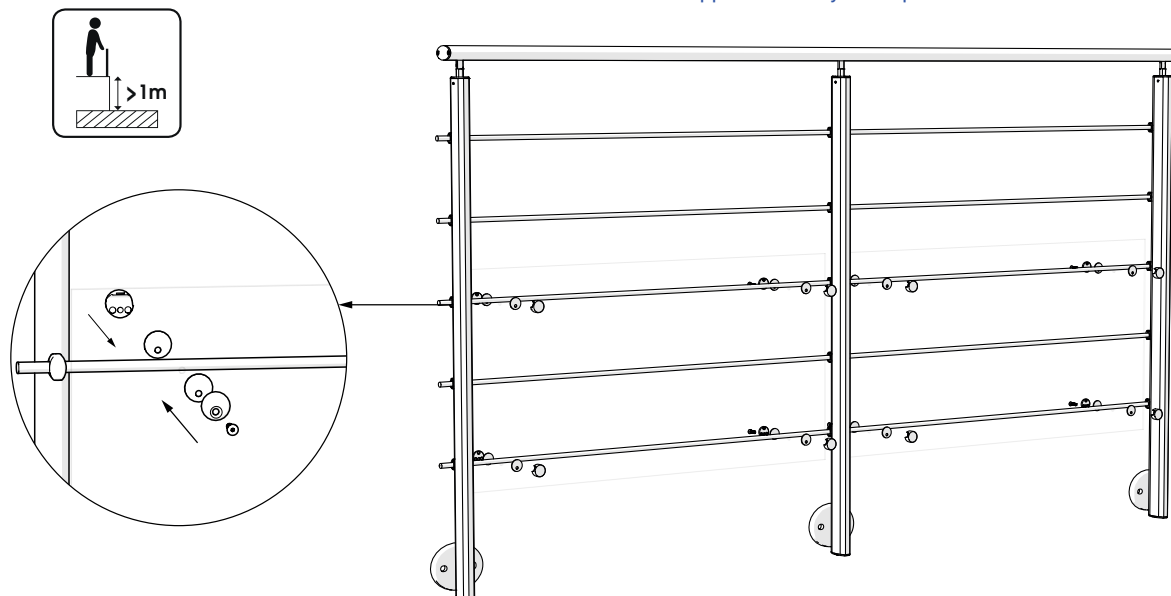
Garantie : 5 ans

#### Composition Pack 2m

2 poteaux applique  
1 main courante  
2 platines fixation latérale  
5 tubes inox  
10 bouchons tube  
5x assembleurs tube  
Visserie d'assemblage



Option de mise à la norme réf 2380 + 4  
supports verre synthétique 9005 BLACK



## LOGISTIQUE



Gencod  
3443440024859

livré  
en pack

conditionnement  
1

Colis  
7,5 cm x 228 cm x 14 cm

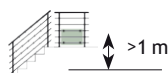
poids unité de vente  
8,5 kg

## INFOS COMPLÉMENTAIRES

Accessoires de  
fixation  
au sol non fournis  
**Vendus Séparément**



Ref 2378 Tirefond 10x80 sol bois 2 pièces inox A2+ bouchons Black  
Ref 2379 Chevilles M10x100 sol béton 2 pièces A4 +bouchons Black



Réf  
2380

OPTION : MISE AUX NORMES

NF P 01-012  
Panneau transparent de  
protection.  
Sécurité pour une hauteur de  
chute supérieure ou égale à 1  
mètre  
**vendu séparément**

**Nettoyage du garde corps**  
**3 à 4 fois par an**

Nettoyage avec un chiffon doux et à l'eau claire additionnée d'un détergent doux (pH compris entre 5 et 8) suivi d'un rinçage soigné à l'eau claire puis d'un essuyage avec un chiffon doux, non abrasif et absorbant. Un nettoyage annuel minimum est nécessaire.

Le support de nettoyage ne doit pas être agressif, ne doit pas contenir d'acier ou particules.

Les supports conseillés sont une éponge douce, un chiffon doux en matière non-abrasive.

Les supports tels que éponges en paille de fer sont exclus.

