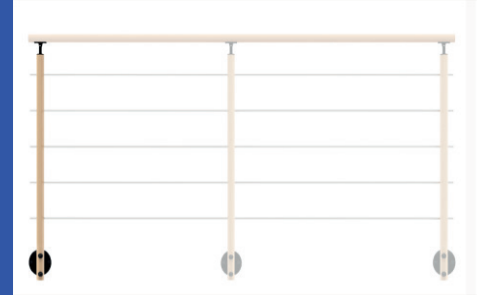


FICHE TECHNIQUE

HESTA

Poteau fixation latérale

Ref: 2486 – EAN : 3443440024866



Fabrication Française

Qualité professionnelle

Matériaux : hêtre verni + Aluminium RAL 9005

Solution prête à poser

Pose horizontale et en montée d'escalier

Pose : intérieure uniquement

Montage: rapide

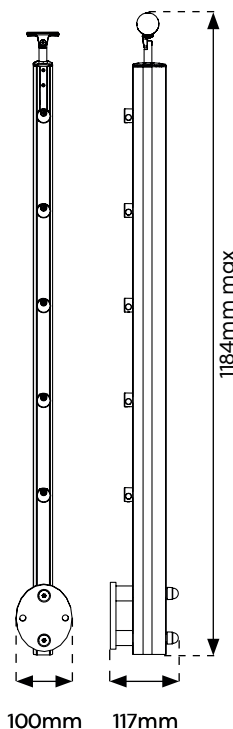
Produit : Fiable, Facile

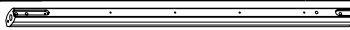

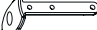
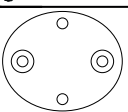



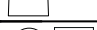
Certification : FSC 100%

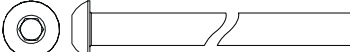
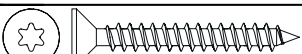





Garantie : 5 ans

Composition

1 poteau applique
Visserie d'assemblage



1	Poteau		34x60x1055mm	x1
2	Tige support		Ø14x117mm	x1
3	Finition poteau		34x60x97.5mm	x1
4	Support au sol		110x120x180mm	x1
5	Support de tube		Ø25x15mm	x5
6	Support main-courante		56x24x20mm	x1
7	Capuchon		M10	x2
8	Entretoise		Ø27x30	x2

A	Vis A		M6x70mm	x2
B	Vis B		M5x40	x5
C	Vis C		M6x20	x2
D	Vis D		M5x14	x1
E	Vis E		M5x6	x5
F	Rondelle		M10	x2
G	Ecrou		M10	x2

LOGISTIQUE



Gencod
3443440024866

livré
en pack

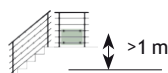
conditionnement
1

Colis
8 cm x 110 cm x 12 cm

poids unité de vente
2,17 kg

INFOS COMPLÉMENTAIRES

Accessoires de
fixation
au sol non fournis
Vendus Séparément



Réf
2380

OPTION : MISE AUX NORMES

NF P 01-012
Panneau transparent de
protection.
Sécurité pour une hauteur de
chute supérieure ou égale à 1
mètre
vendu séparément

Nettoyage du garde corps
3 à 4 fois par an

Nettoyage avec un chiffon doux et à l'eau claire additionnée d'un détergent doux (pH compris entre 5 et 8) suivi d'un rinçage soigné à l'eau claire puis d'un essuyage avec un chiffon doux, non abrasif et absorbant. Un nettoyage annuel minimum est nécessaire.

Le support de nettoyage ne doit pas être agressif, ne doit pas contenir d'acier ou particules.

Les supports conseillés sont une éponge douce, un chiffon doux en matière non-abrasive.

Les supports tels que éponges en paille de fer sont exclus.



Ref 2378 Tirefond 10x80 sol bois 2 pièces inox A2+ bouchons Black
Ref 2379 Chevilles M10x100 sol béton 2 pièces A4 +bouchons Black