

kordo.

une marque du groupe

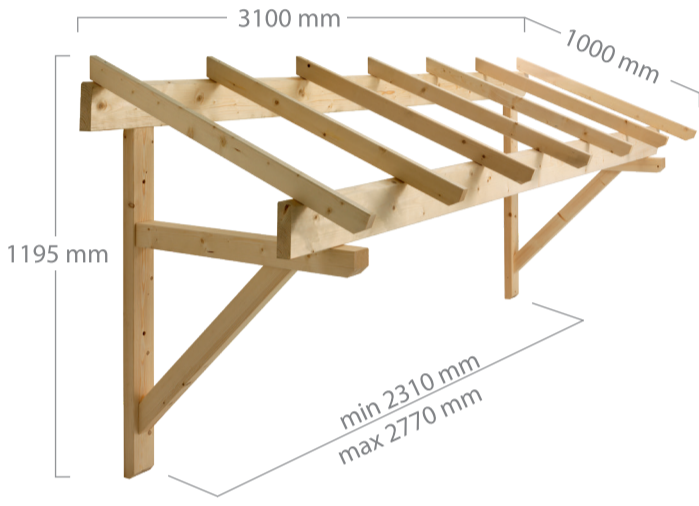
BURGER

MAR3110



AUVENT porte de garage

MARQUESINAS PARA PUERTA DE GARAJE • ALPENDRES PARA PORTA DE GARAGEM
TETTOIE PER PORTA DI GARAGE • LUIFELS VOOR DE GARAGEDEUR • GARAGENTÜR VORDACH •
CANOPIES FOR GARAGE DOOR



ORIGINE
Sapin/épicéa
naturel européen

FINITION
à peindre ou lasurer

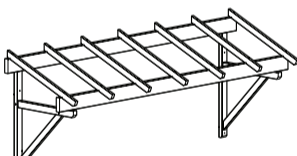
COUVERTURE
POIDS MAX
45kg/m²

SURFACE
À COUVRIR
+/- 3,1m²

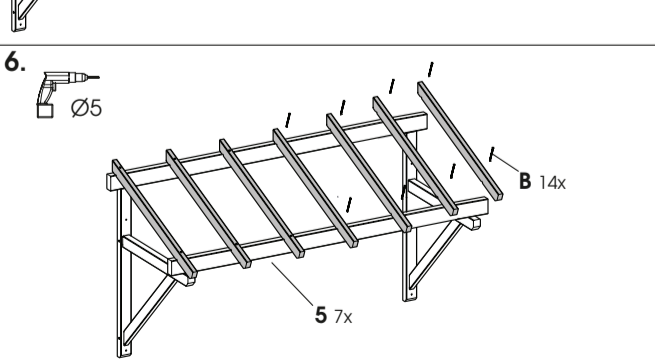
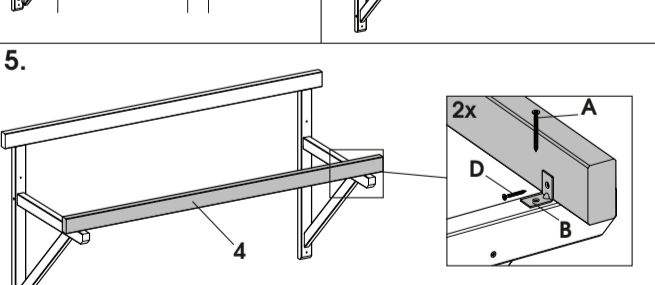
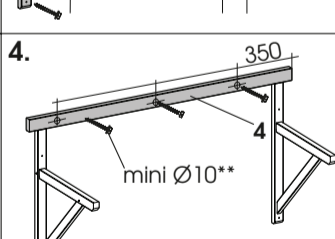
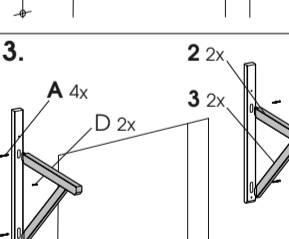
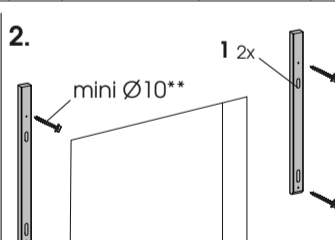
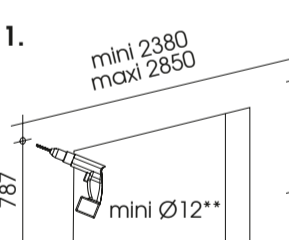
VENDU EN KIT
prêt à monter

GARANTIE
10 ans

E rigén abeto natural europeu • se entrega en un kit • puede ser pintado o barnizada • garantía • cobertura peso máximo • superficie a cubrir l origine abete rosso naturale europeu • venduto in kit • puo' essere verniciato o tinto • garanzia • copertura peso massimo • superficie da coprire NL oorsprong : Europese Den (picea) • geleverd in kit • met verf of lazuurbeits • garantie • maximum gewicht van de dakbedekking • oppervlakte van de dakbedekking D ursprung Europäische natürliche fichte • lieferung im bausatz • zu malen oder zu lasieren • dacheindeckung, maximale last • oberfläche zu decken GB rigén natural european spruce • supplied in kit form • can be painted or stained • warranty • cover maximum weight • surface to cover



1	21329		45 x 68 x 1020	x2
2	21330		45 x 68 x 789	x2
3	21331		30 x 64 x 880	x2
4	21332		45 x 140 x 3100	x2
5	21333		30 x 64 x 1000	x7
A	72033		Ø5 x 60	x6
B	70132		37 x 37 x 25	x2
C	72032		Ø5 x 100	x14
D	72031		Ø4 x 35	x4



* Appliquer un produit d'entretien (lasure, peinture) afin de garantir la bonne tenue dans le temps de votre produit. • Aplicar un producto de mantenimiento (lasur, pintura) para asegurar un buen rendimiento en el tiempo, de su producto. • Aplicar um produto de manutenção (pintura,...) para garantir a duração do seu produto no tempo. • Applicare un prodotto di mantenimento (pittura,...) per garantire una buona tenuta nel tempo del vostro prodotto. • Breng een onderhoudsproduct (beits, verf) aan zodat uw product lange tijd kan meegaan. • Tragen Sie ein Holzschutzmittel (Lasur, Farbe) auf, um die Langlebigkeit Ihres Produktes zu garantieren. • Apply a cleaning product (tint, paint) in order to guarantee the good quality of the product in the time.

** Accessoires de fixation à choisir selon le matériau constituant le mur. • Accesorios de fijación a escoger según el material del muro. • Accessori di fissaggio da scegliere a seconda del materiale del muro. • Acessórios de fixação a serem escolhidos segundo material de construção da parede. • Bevestigingtoebehoren te kiezen afhankelijk van het materiaal van de muur. • Befestigungszubehör entsprechend der Beschaffenheit der Wand auswählen • Fixingknöpfe must be chosen in accordance with the wall material.

réf. MAR3110



Eléments
d'emballage

