

1	20869		32x190x3837 mm	x1
2	20868		32x190x3837 mm	x1
3	20870		27.6x220x735 mm	x13
4	70243		5x17x1850 mm	x4
5	70242		8x17x1850 mm	x4
6	70244		5x8x4000 mm	x2
7	70352		3x73x204 mm	x1
8	70354		3x73x256 mm	x1
9	70353		3x73x204 mm	x1
10	70355		3x73x256 mm	x1
11	70244		21x29x221 mm	x1
12	70244		45x90x640mm	x1
A	72035		Ø4x30 mm	x8
B	72135		Ø6x50 mm	x26
C	70244		Ø3x15 mm	x8
D	72136		Ø19x18 mm -M8	x12
E	72529		M8x25 mm	x6

IMPORTANT, TO BE RETAINED FOR FUTURE REFERENCE
Reference to communicate
for any request

BELANGRIJK ! BEWAREN VOOR LATER !
Referentie te vermelden
bij elke communicatie

IMPORTANTE, DA CONSERVARE PER ULTERIORE CONSULTAZIONE
Riferimento da comunicare
per qualunque richiesta

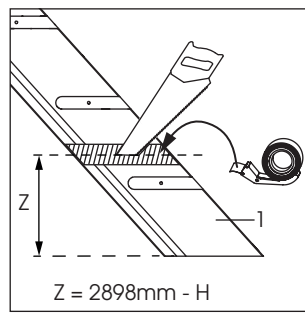
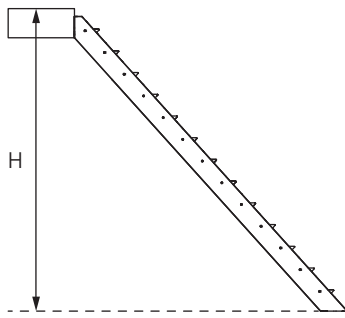
IMPORTANT, A CONSERVER POUR CONSULTATION ULTERIEURE
Référence à communiquer
pour toute demande

IMPORTANTE, CONSERVAR PARA CONSULTAR POSTERIORMENTE
Referencia que se debe adjuntar
a cualquier petición

IMPORTANTE CONSERVAR PARA FUTURAS CONSULTAS
Referencia a comunicar
para cualquier pedido

WICHTIG, FÜR SPÄTERE EINSICHTNAHME AUFBEWAHREN
Artikelnummer bei jeder Anfrage angeben

1



Protéger le limon avec du scotch avant de le scier

Proteja la zanca con cinta antes de serrar o cortar

Proteger a langorina com tacola antes de serrar

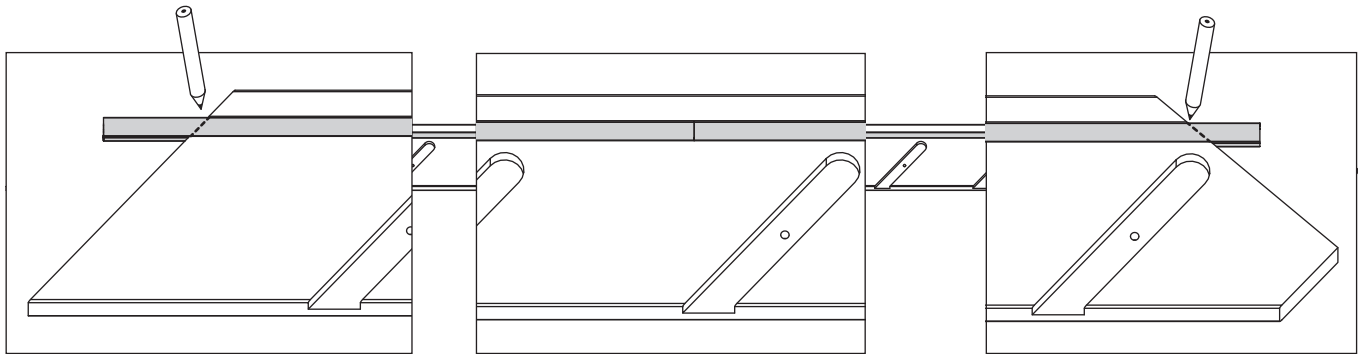
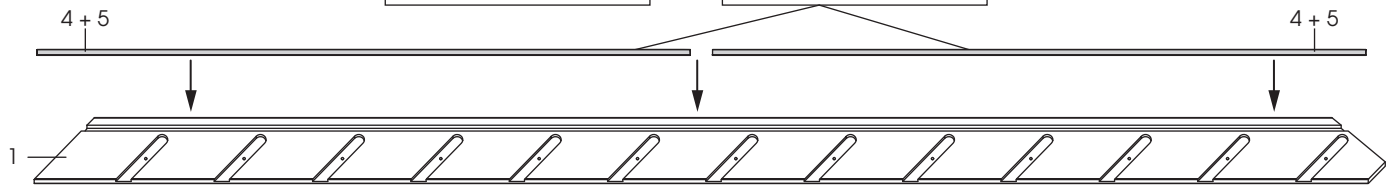
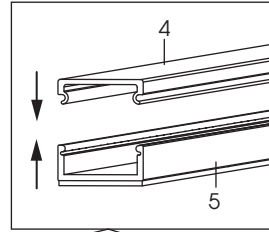
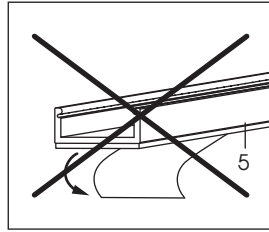
Proteggere il lato con l'adesivo prima di segare

Bescherm de trapboom met tape vooraleer deze te zagen

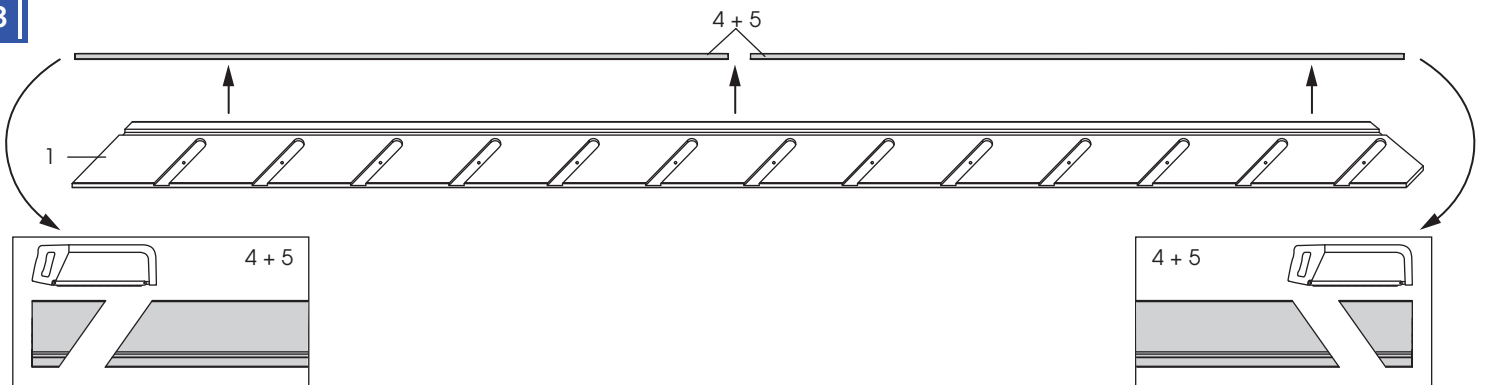
Protect the string board with scotchtape before sawing it

Treppenwange mit Tesafilm schützen bevor zu sägen

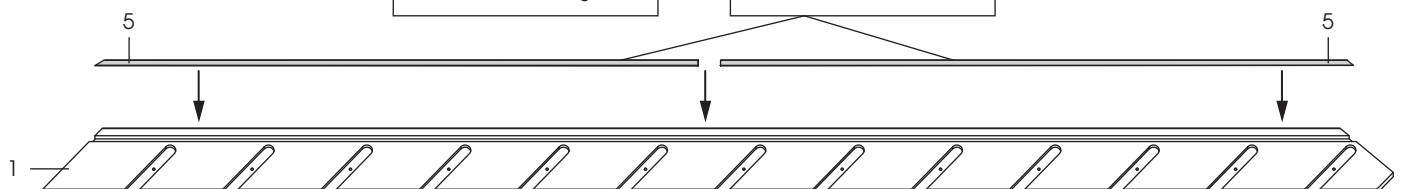
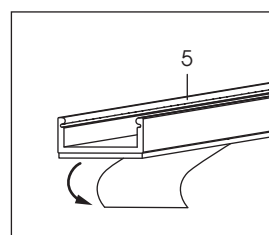
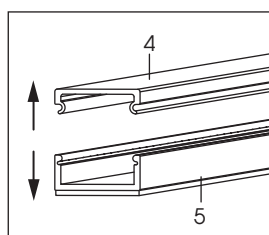
2

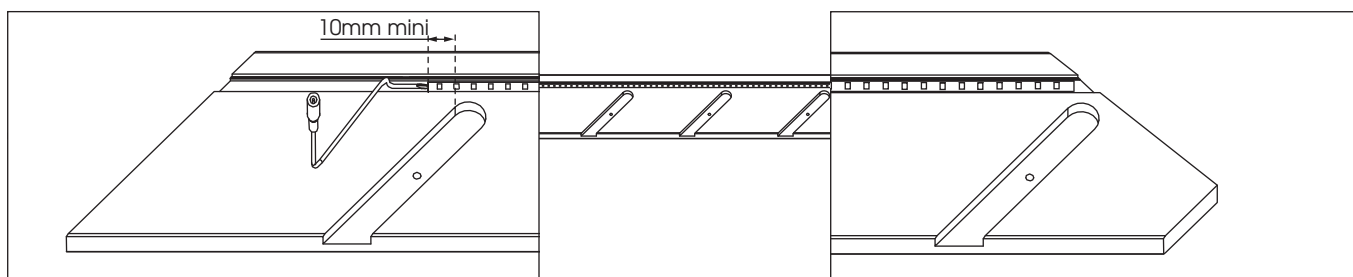
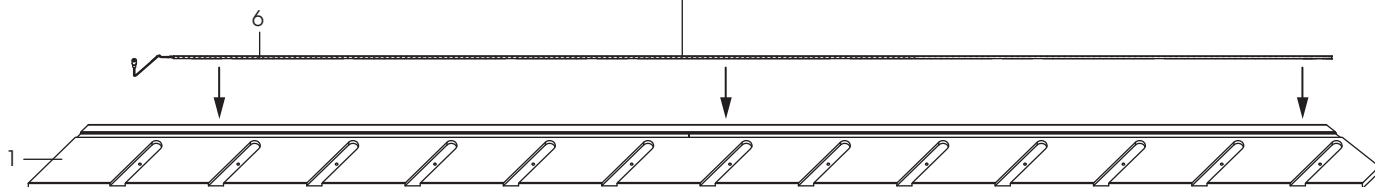
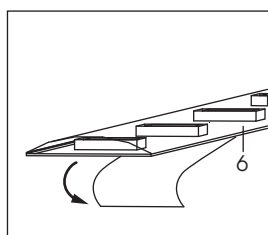
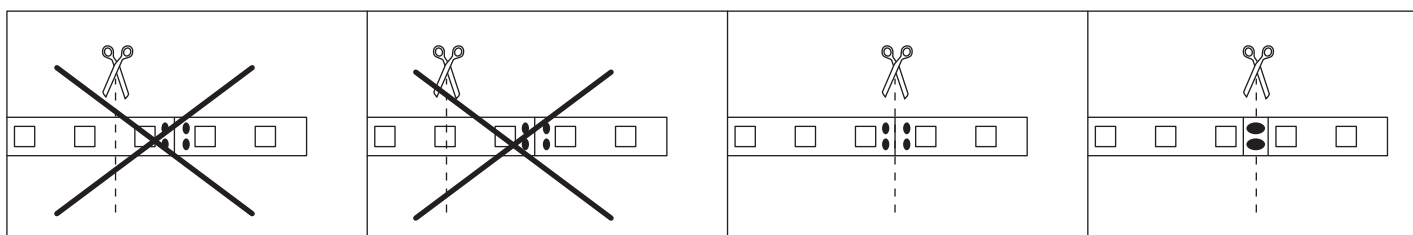
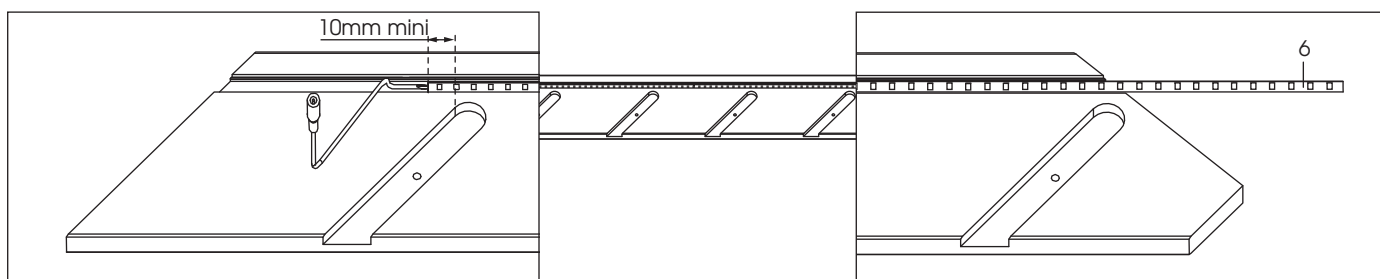
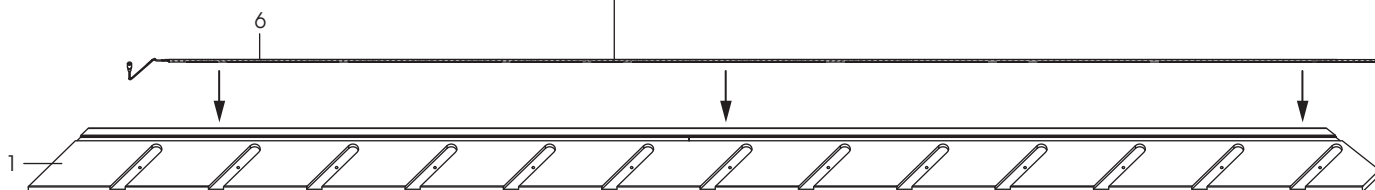
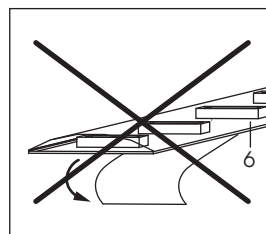
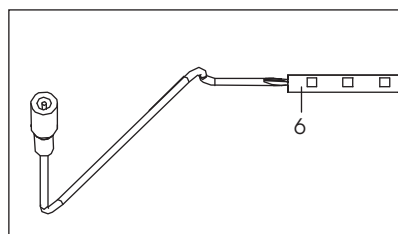


3

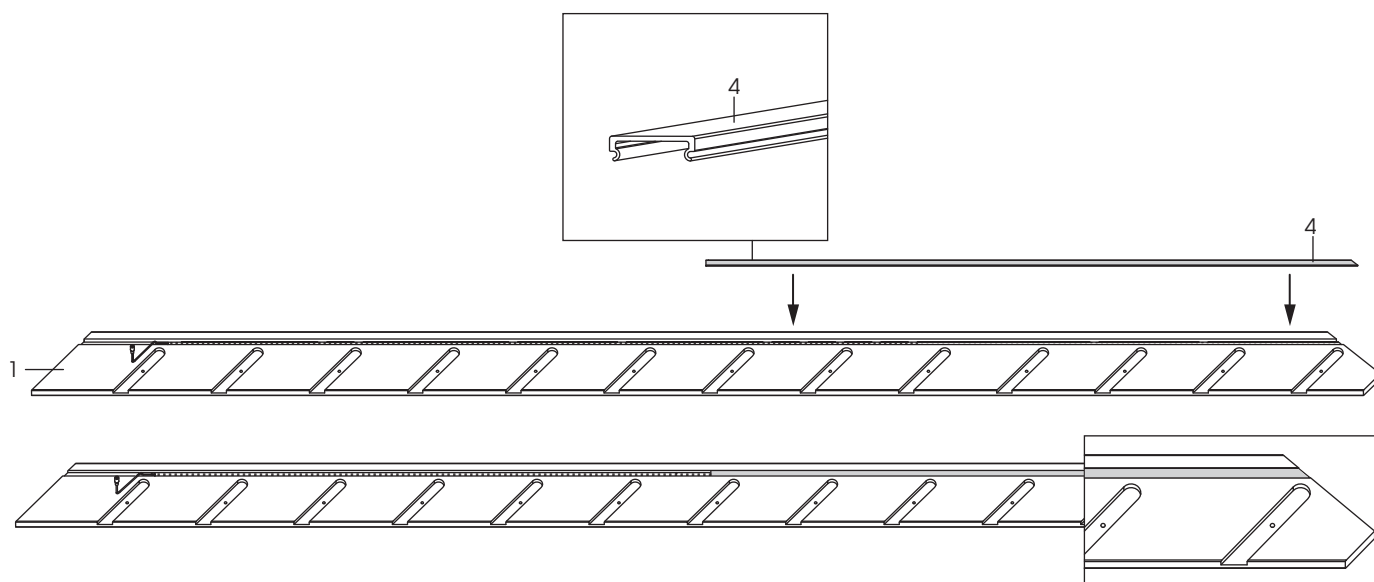


4

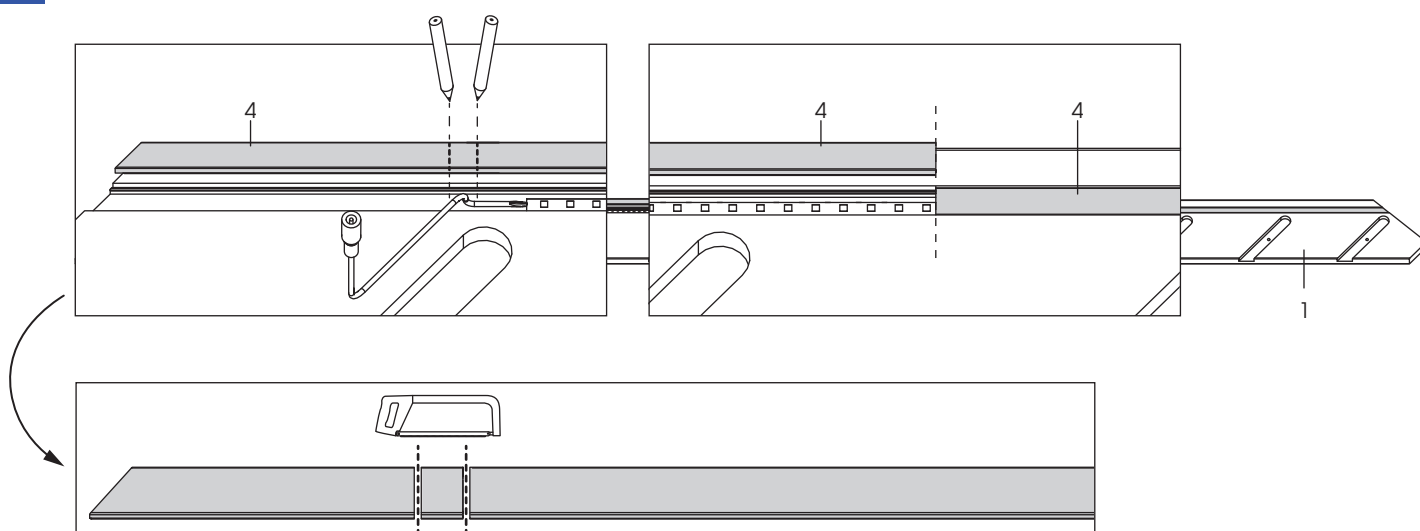




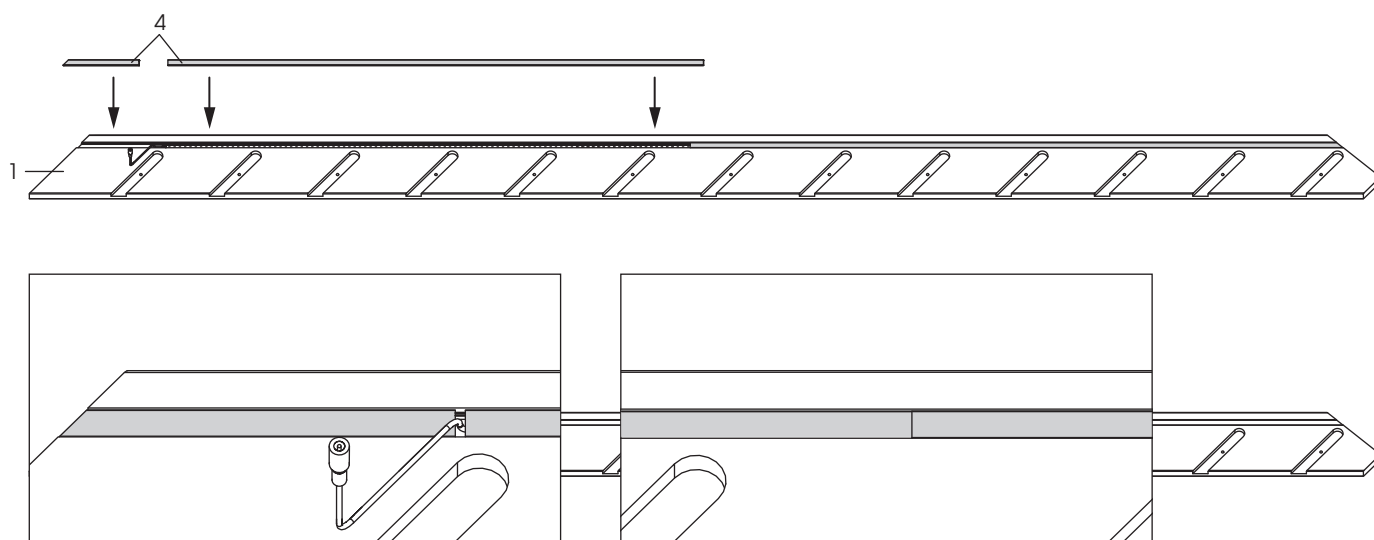
7



8



9



10

Reprendre les étapes 1 à 9 pour le limon 2

Wiederholen Sie die Schritte 1 bis 9 für Wange 2

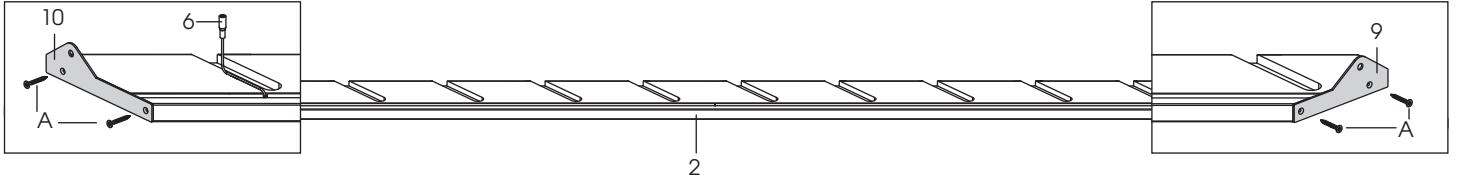
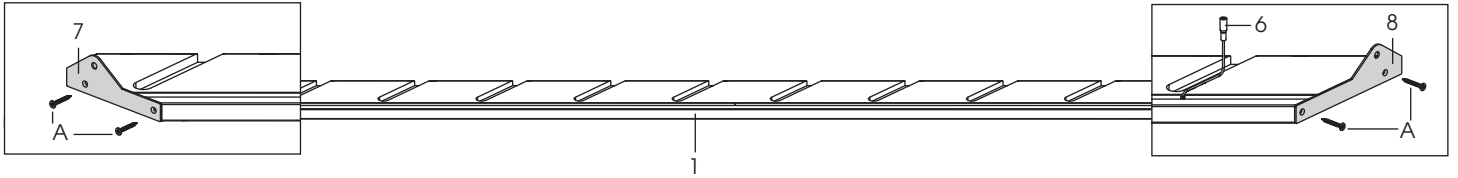
Repita los pasos 1 a 9 para la zanca 2

Repetir os passs 1 a 9 para a longarina 2

Ripetere le tappe 1 a 9 per il lato 2

De stappen 1 tot 9 herhalen voor trapboom 2

Come back to the steps 1 to 9 for string board 2



Si vous avez choisi l'option «Télécommande», reportez-vous à la notice de la télécommande pour installer le récepteur à cette étape.

Si ha elegido la opción «Mando a distancia», consulte las instrucciones del mando a distancia para instalar el receptor en esta etapa.

Se tiver escolhido a opção "Controlo remoto", consulte as instruções do controlo remoto para instalar o recetor nesta etapa.

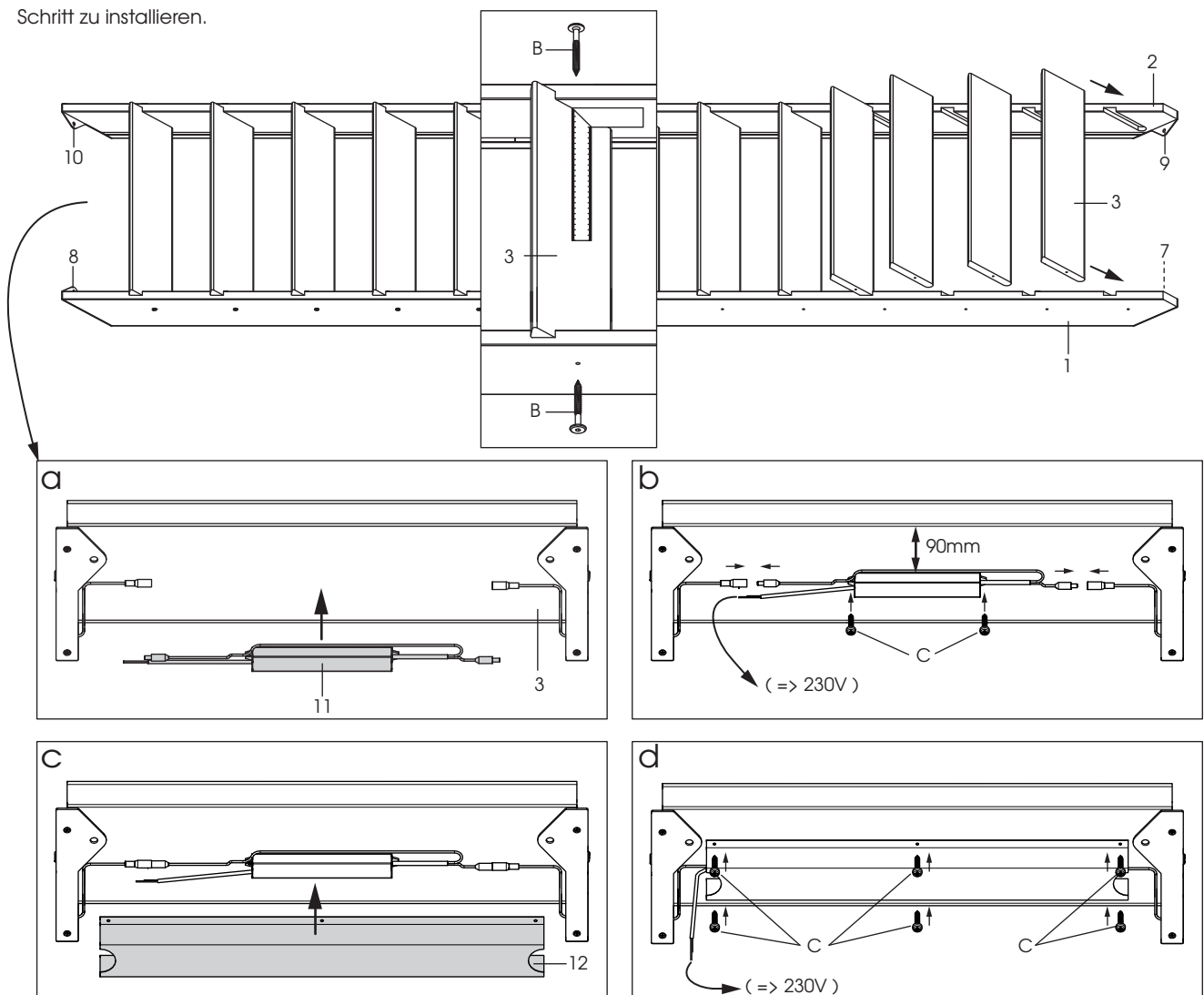
Se avete scelto l'opzione "Telecomando", fare riferimento al manuale del telecomando per installare in questa fase il ricevitore.

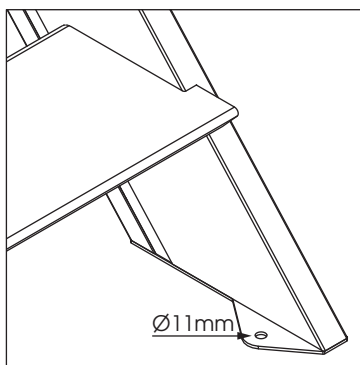
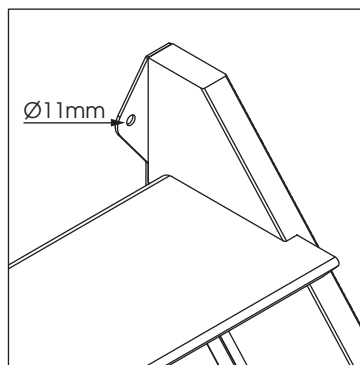
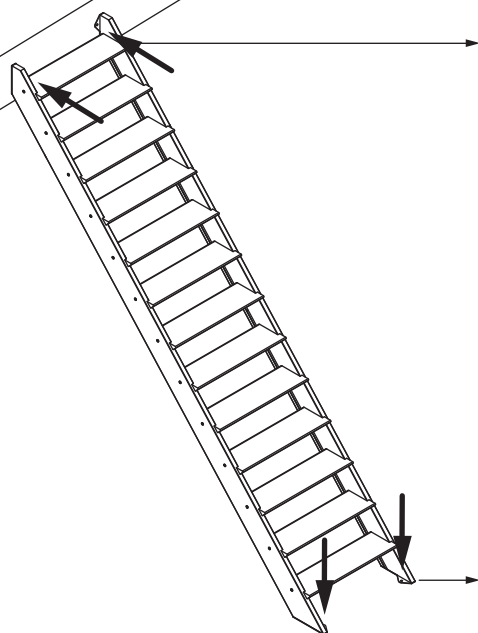
Wanneer u koos voor de optie «Afstandsbediening» verwijzen we naar de handleiding voor de afstandsbediening voor de installatie van de ontvanger in deze stap.

If you have selected the optional remote control, please refer to the instructions for the remote control to install the receiver at this stage.

Befestigen Sie die Treppe mit dem passenden Verankerungszubehör an der Bodenplatte

Wenn Sie die Option "Fernbedienung" gewählt haben, lesen Sie in der Anleitung der Fernbedienung nach, um den Empfänger in diesem Schritt zu installieren.





Fixer l'escalier avec des accessoires d'ancrage adaptés à la dalle

Coloque la escalera con los accesorios de anclaje adaptados a la loseta

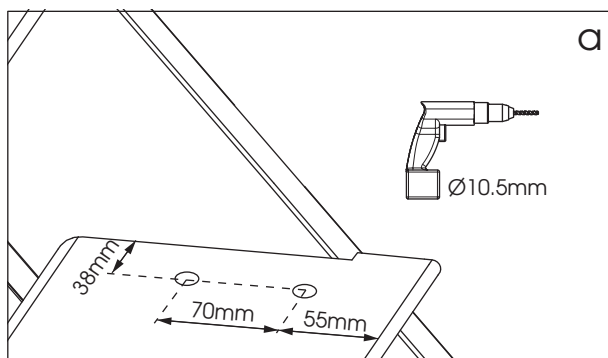
Fixar a escada com os acesorios adaptados à laje

Fissare la scala con accessori di fissazione adatti al suolo e al soffitto

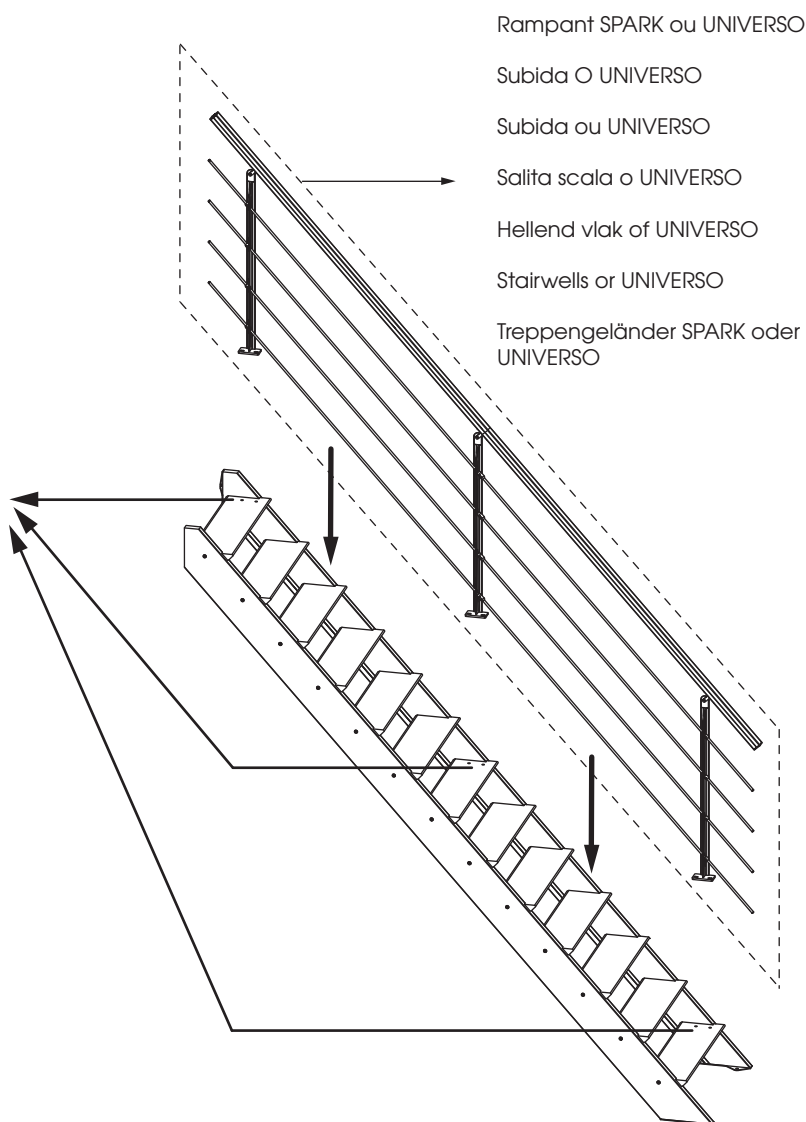
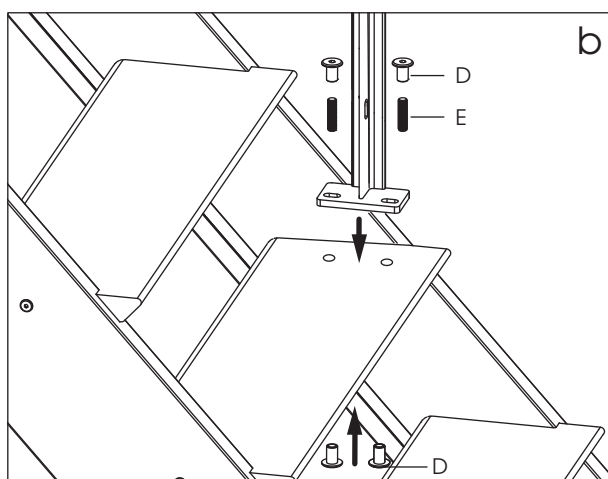
Bevestig de trap met de verankeringsaccessoires afgestemd op de vloerplaat

Fix the stair to the slab with anchoring accessories

Befestigen Sie die Treppe mit dem passenden Verankerungszubehör an der Bodenplatte



Ne pas détériorer les câbles électriques
 No dañar los cables electricos
 Não danificar os cabos electricos
 Non deteriorare i cavi elettrici
 De elektriciteitskabels niet beschadigen
 Don't damage the electric cables
 Befestigen Sie die Treppe mit dem passenden Verankerungszubehör an der Bodenplatte



Poursuivre le montage en vous reportant à la notice fournie avec le rampant
 Continuar el montaje siguiendo las indicaciones del manual suministrado con " la subida
 Seguir a instalação seguinte as instruções fornecidas com a subida
 Proseguire il montaggio riportandovi alle istruzioni fornite con la salita scala
 Zet de montage voort en kijk hierbij in de handleiding geleverd bij het hellende vlak
 Go on with the montage reading the instructions provided with the stairwells
 Setzen Sie die Montage dank der mit dem Treppengeländer gelieferten Anleitung fort