

kordo.

une marque du groupe
BURGER

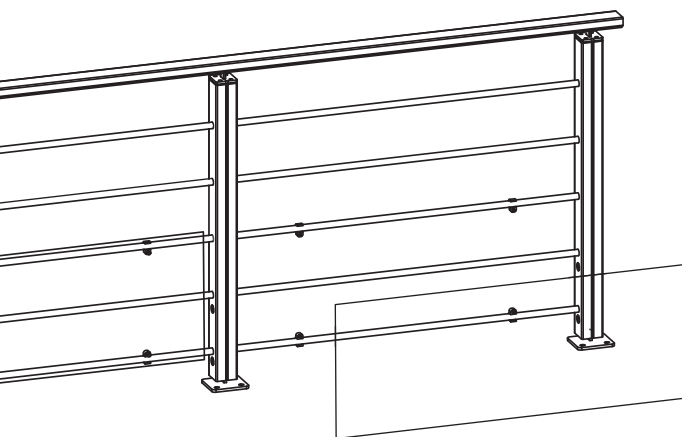
A

VERRE SYNTHÉTIQUE

synthetic glass

REF. 0250081

TRANSPARENT
ANTI-UV



- 1 panneau synthétique transparent traité ANTI-UV dimensions 4x400x1100mm
1 UV treated transparent synthetic glass panel size 4x400x1100mm



Conforme aux normes NF P01-012 et NF P01-013 s'appliquant pour une hauteur de chute supérieure à 1 mètre.
Conform to NF P01-012 and NF P01-013 standards for installation height over 1 meter.

www.kordodesign.com

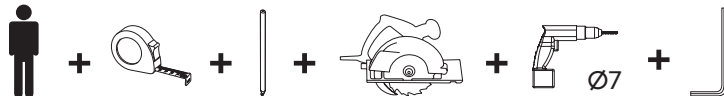
La durée et les conditions de garanties peuvent être consultées sur : <https://b2b.kordodesign.com/garanties>.



3443440250081



GUIDE DE MONTAGE



Support PMMA	0250098		18x23x39mm	x4
Joint	0250098		Ø6mm	x8
Vis	0250098		Ø6x10mm	x4
Verre synthétique	70825		1100x400mm	x1

