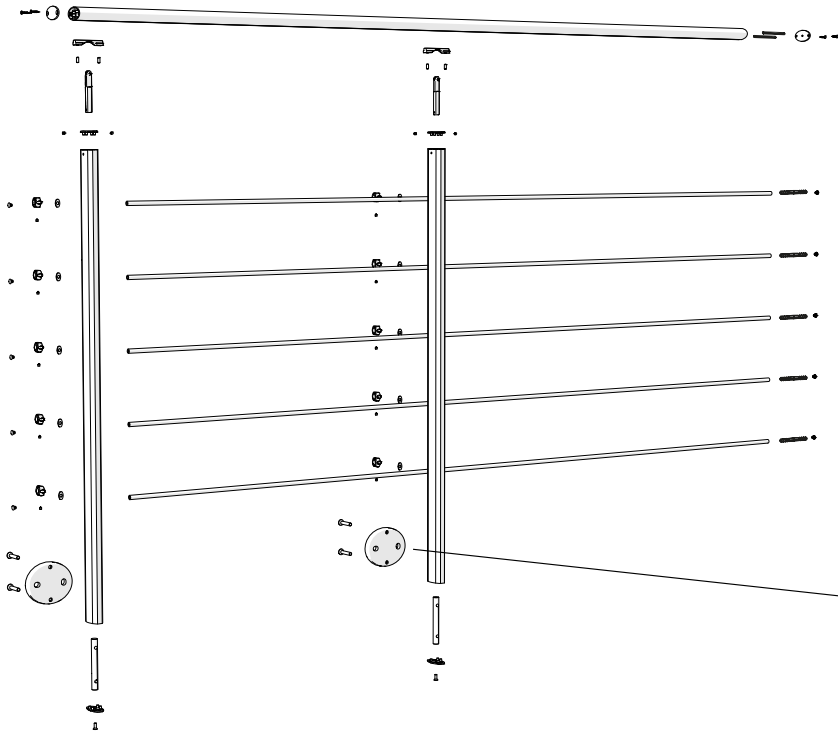
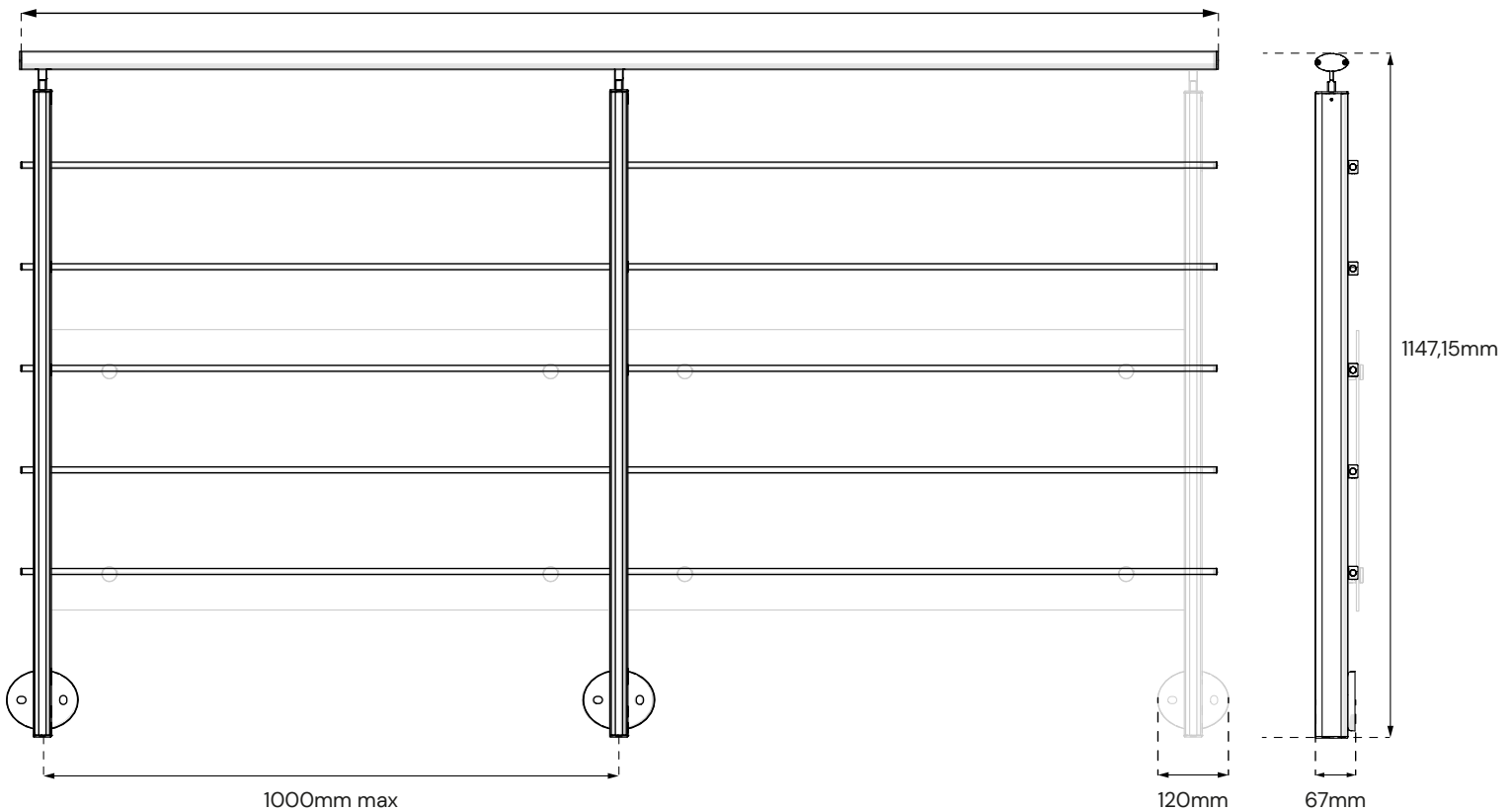


≈ 30/45min



2000mm



1000mm max

120mm

67mm

1147,15mm

Les garde-corps fabriqués et vendus par la société BURGER&CIE sont conçus selon les normes NF P01-012 & NF P01-013.
Die von der Firma BURGER&CIE hergestellten und verkauften Geländer sind nach den französischen Normen NF P01-012 & NF P01-013.

AVANT MONTAGE

DE VOR DER MONTAGE

Vérifier le bon état et la présence de l'ensemble des pièces avant le montage. Ne pas modifier le produit.

Prüfen Sie den guten Zustand und das Vorhandensein aller der Teile vor der Montage. Das Produkt nicht verändern.

MONTAGE

DE MONTAGE

Utiliser les cartons d'emballage pour protéger votre zone de travail. Respecter les règles de sécurité et le port des équipements de protection individuels (EPI), le principal risque encouru étant la chute. Eloigner les enfants lors du montage. Le montage d'un garde-corps n'est pas un acte anodin. Il doit être réalisé en respectant la notice de pose dans un environnement et avec des outils adéquats.

Verwenden Sie Verpackungskartons, um Ihren Arbeitsbereich zu schützen. Beachten Sie die Sicherheitsvorschriften und tragen Sie persönliche Schutzausrüstung (PSA), da das größte Risiko ein Sturz ist. Halten Sie Kinder während des Einbaus fern. Die Montage eines Geländers ist kein harmloser Akt. Es muss unter Beachtung der Montageanleitung in einer geeigneten Umgebung und mit geeigneten Werkzeugen durchgeführt werden.

FIXATION AU SOL

DE BODENBEFESTIGUNG

Pour éviter tout risque de basculement, ce produit doit être solidement fixé sur un sol plein, sec et fini. Eviter le contact avec des matériaux humides. Utiliser des vis et chevilles adaptées à votre support (non fournies). Un montage mal effectué peut provoquer la chute du produit et des blessures graves.

Um die Gefahr des Kippens zu vermeiden, muss dieses Produkt sicher auf einem festen, trockenen und fertigen Boden stehen. Vermeiden Sie den Kontakt mit feuchten Materialien. Benutzen Sie Schrauben und Dübel, die an Ihrem Ständer angepasst sind (nicht enthalten). Eine unsachgemäße Montage kann dazu führen, dass das Produkt herunterfällt und schwere Verletzungen verursacht.

ENTRETIEN

DE VOR DER MONTAGE

Nettoyage du produit avec un chiffon doux et à l'eau claire additionnée d'un détergent doux (pH compris entre 5 et 8) suivi d'un rinçage soigné à l'eau claire puis un essuyage avec un chiffon doux, non abrasif et absorbant. Un nettoyage annuel minimum est nécessaire. Le support de nettoyage ne doit pas être agressif, ne doit pas abraser, rayer, décolorer ou colorer la couche de peinture. Les supports conseillés sont une éponge douce, un chiffon doux en matière non-abrasive (ouate, coton, non-tissé, non-pelucheux), de couleur blanche exclusivement. Les supports tels que éponges abrasives, paille de fer et chiffons de couleur sont exclus. À réception du produit, il convient de l'installer dans un environnement tempéré, à l'abri de l'humidité.

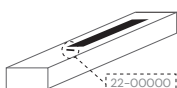
Produktsreinigung mit einem weichen Lappen und mit klarem Wasser mit einem schonenden Waschmittel (pH zwischen 5 und 8), dann eine Spülung mit klarem Wasser und ein Abtrocknen mit einem weichen, nicht schleifenden und absorbierenden Lappen. Eine jährliche Mindestreinigung ist erforderlich. Das Reinigungsmaterial darf nicht aggressiv sein und die Farbschicht nicht abschleifen, zerkratzen, verfärben oder ausbleichen. Ein weicher Schwamm, ein weicher Lappen aus nicht schleifenden Material (Watte, Baumwolle, Vlies, nicht fusselig) und exklusiv in weißer Farbe sind empfohlene Materialien. Reinigungsmaterial wie Schleifschwämme, Stahlschwämme und farbige Tücher sind ausgeschlossen. Beim Empfang des Produkts, es ist empfohlen, es in einer temperierterer Stelle hinzulegen, wenn möglich vom Feuchtigkeit geschützt.

CONDITIONS DE GARANTIES

DE GARANTIEBEDINGUNGEN

Notice et référence de traçabilité à conserver, nécessaire en cas de SAV.

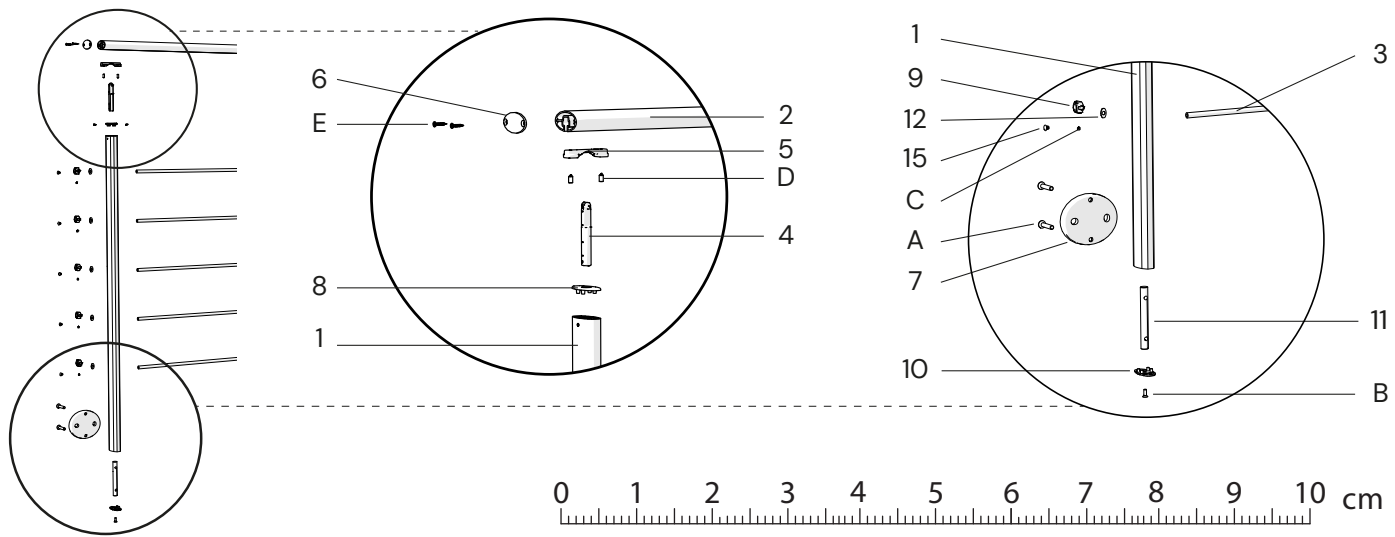
Anleitung und Rückverfolgbarkeitsnummer zu behalten, und im Falle einer Kundenreklamation benötigt werden.



Référence à communiquer
pour toute demande.

Die Artikelnummer ist bei
jeder Anfrage anzugeben.

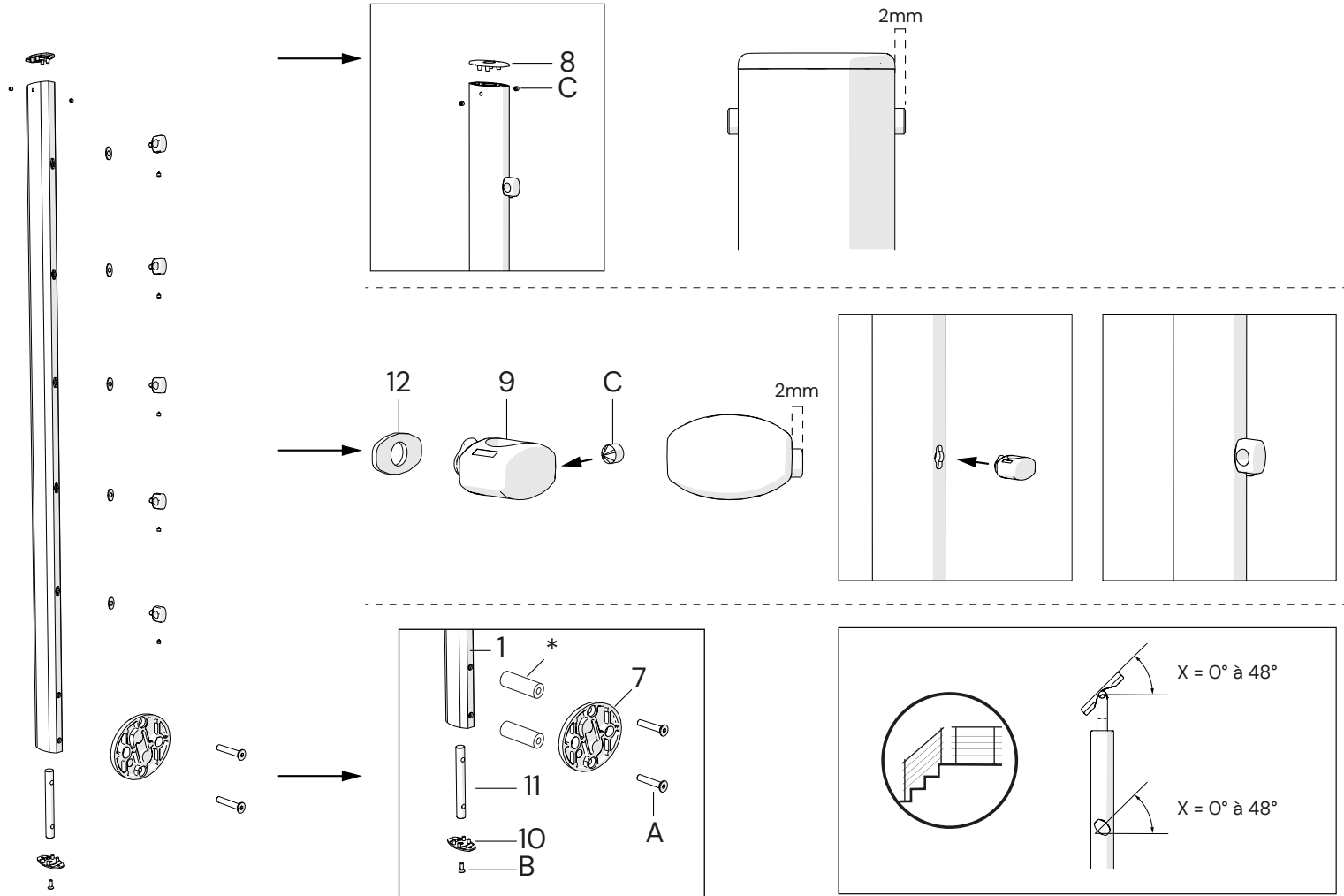
La durée et les conditions de garanties peuvent être consultées sur : <https://b2b.kordodesign.com/garanties>.
Die Dauer- und die Garantiebedingungen können unter : <https://b2b.kordodesign.com/garantien> eingesehen werden.



1	Poteau	■ Pfosten	30046		1077x55x30mm	x2
2	Main-courante	■ Handlauf	70468		2000x55x30mm	x1
3	Tube	■ Stab	70064		Ø10x2000mm	x5
4	Tige supérieure main-courante	■ Obere Stange des Handlaufs	70469		93.3x15.2x13.6mm	x2
5	Support main-courante	■ Handlauf Stütze	70471		70x15.2x11mm	x2
6	Embout main-courante	■ Handlauf Endkappe	70473		55x30x3mm	x2
7	Platine pied	■ Fußplatte	70477		100x120mm	x2
8	Finition poteau haute	■ Pfosten Endfertigung haute	70470		55x30x9mm	x2
9	Support de tube	■ Stabstütze	70472		25x22x15mm	x10
10	Finition poteau basse	■ Pfosten Endfertigung Unterteil	70474		55x30x9mm	x2
11	Ame	■ Befestigungstange	70475		Ø14x118mm	x2
12	Rondelle caoutchouc	■ Gummischeibe	72775		18x11x1.5mm	x10
13	Assembleur tube	■ Rohrverbinder	70030		Ø6x50mm	x5
14	Goupille élastique	■ Spannstift	72063		Ø3x30	x2
15	Bouchon tube	■ Rohrverschluss	70071		Ø10.4x7mm	x10
A	Vis platine A	■ Schraube Platine A	72776		M8X40	x4
B	Vis B	■ Schraube B	72548		M5X14	x2
C	Vis C	■ Schraube C	72067		M5X6	x14
D	Vis D	■ Schraube D	72675		M5x12	x4
E	Vis E	■ Schraube E	72551		Ø3.5x20	x4

1 | MONTAGE DU POTEAU

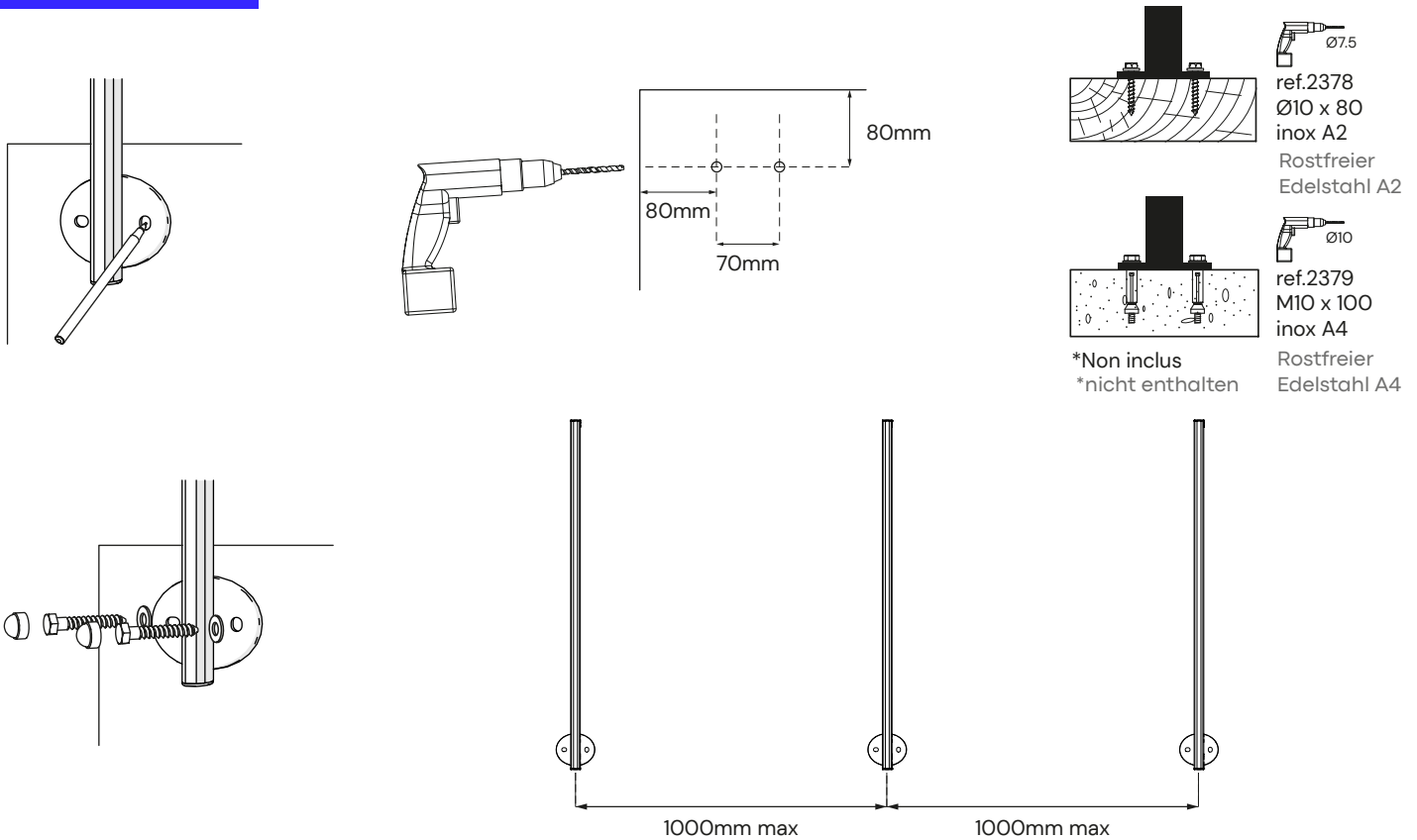
DE PFOSTEN MONTAGE

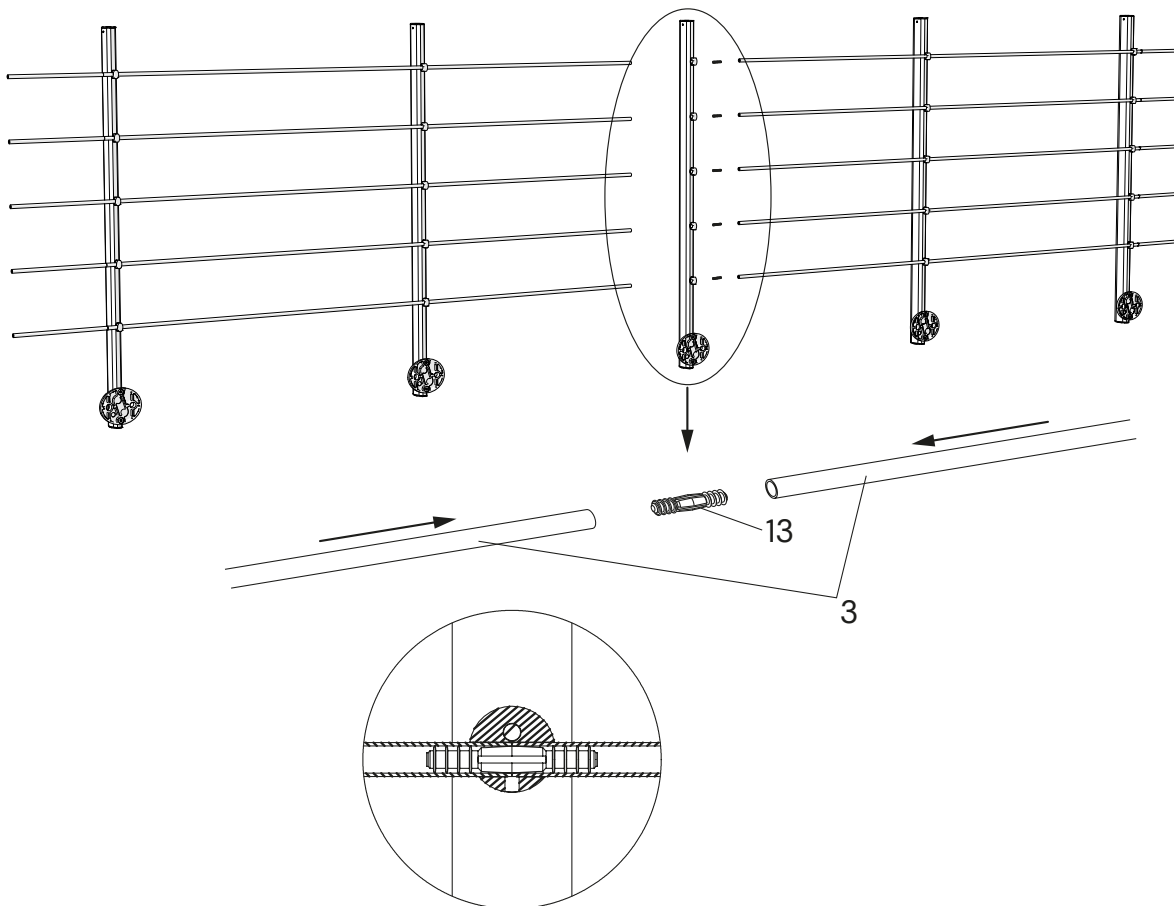
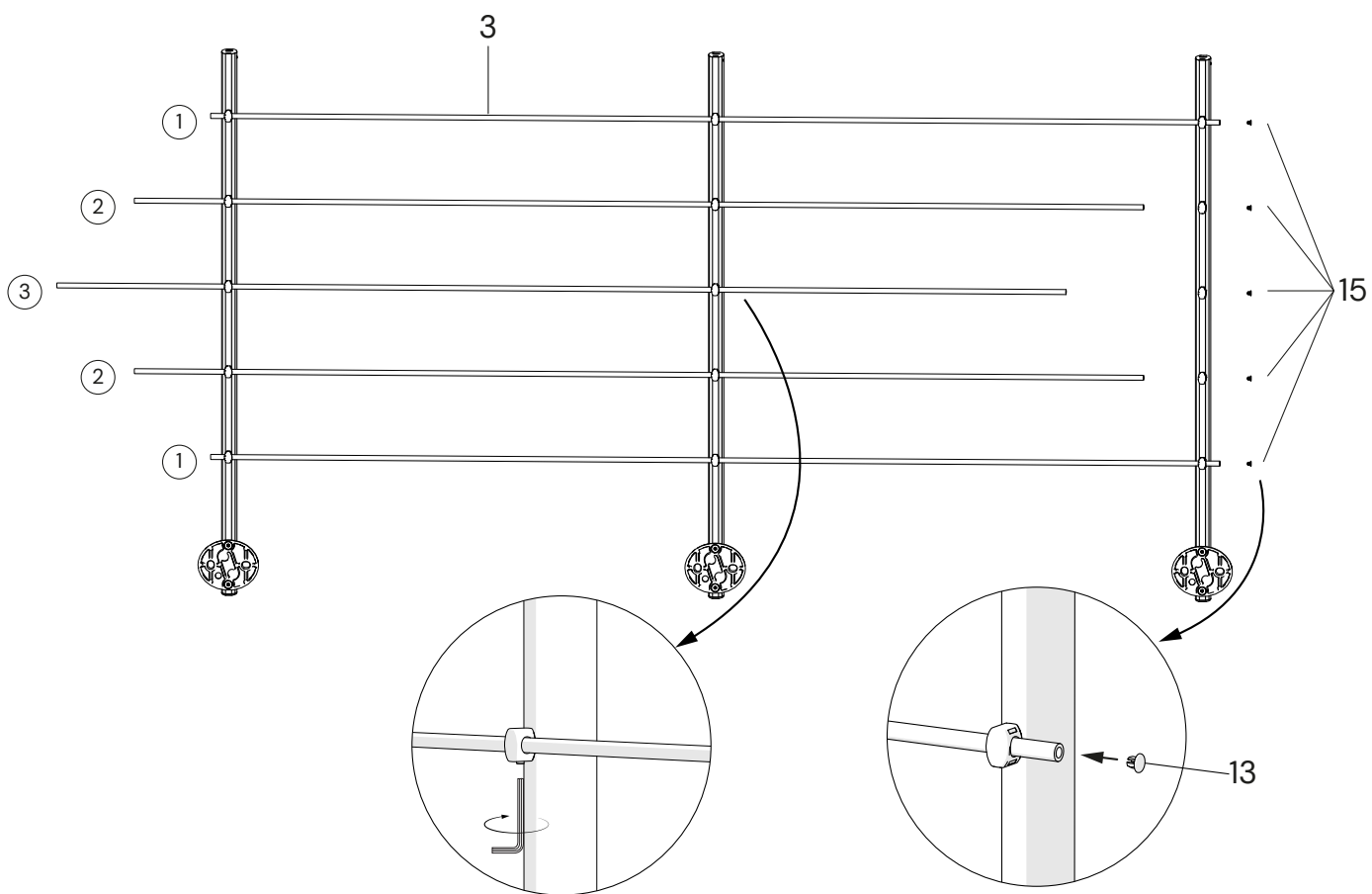


*Entretroises ref.2375 non incluses
 *Abstandshalter ArtNr. 2375 nicht enthalten

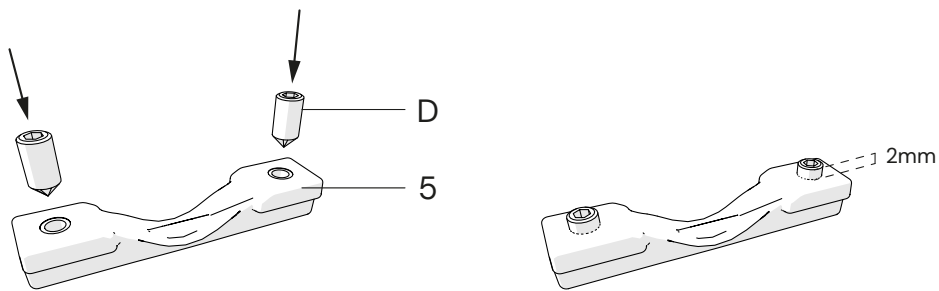
2 | FIXATION POTEAU

DE PFOSTEN BEFESTIGUNG

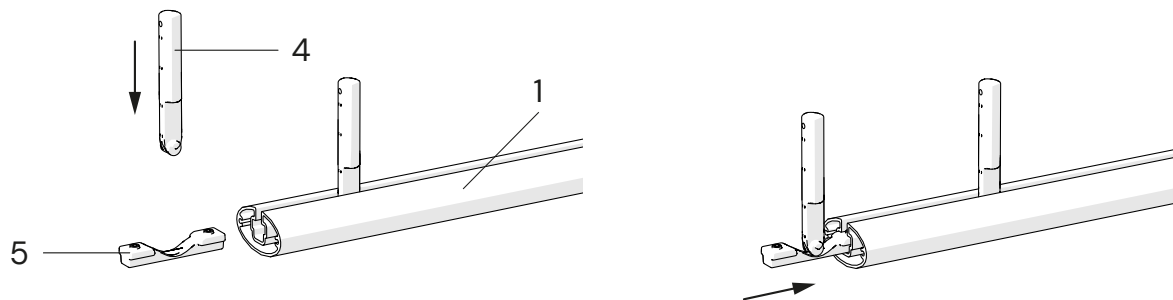




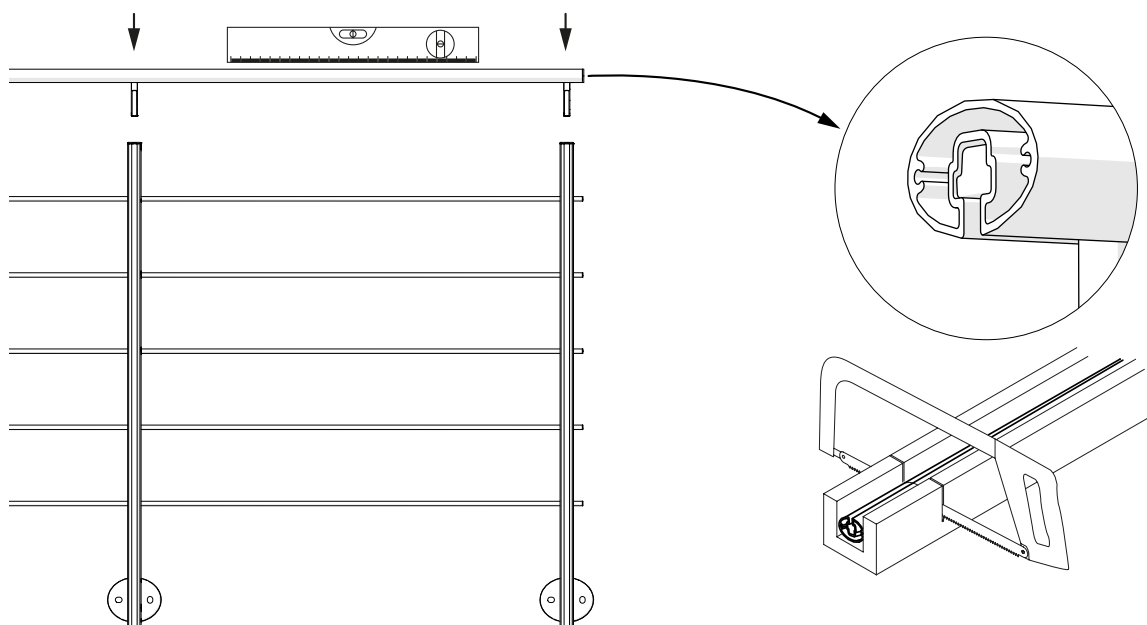
a



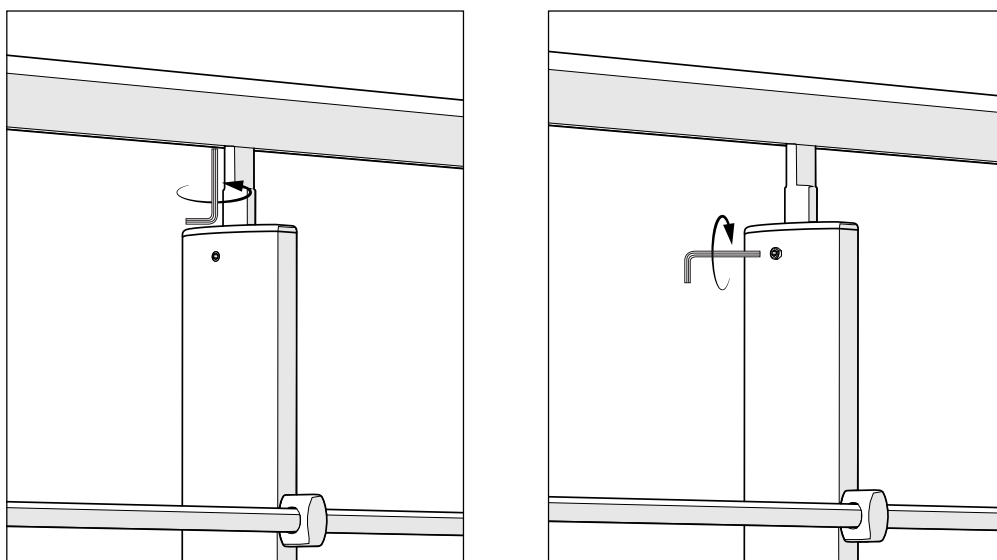
b



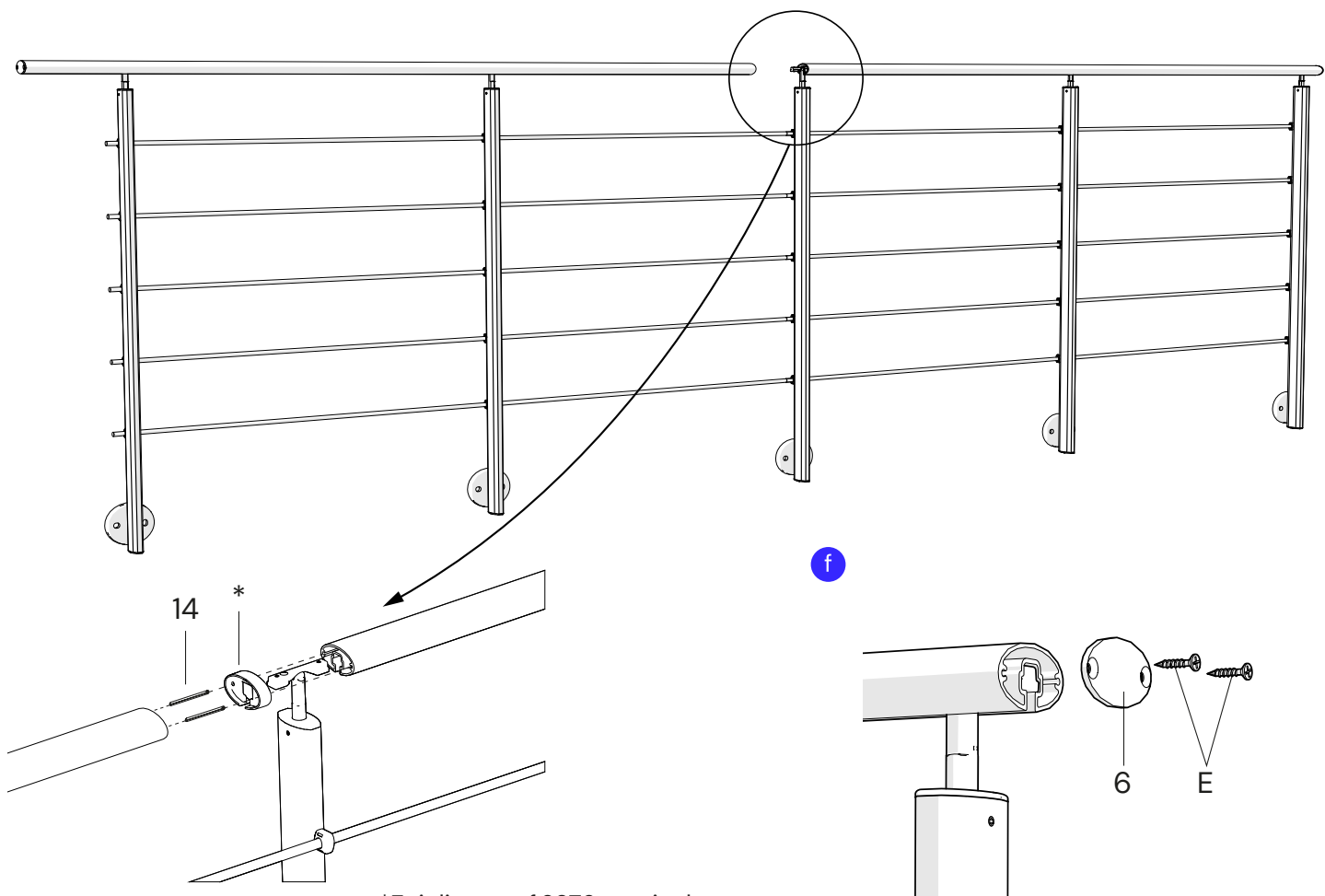
c



d



e

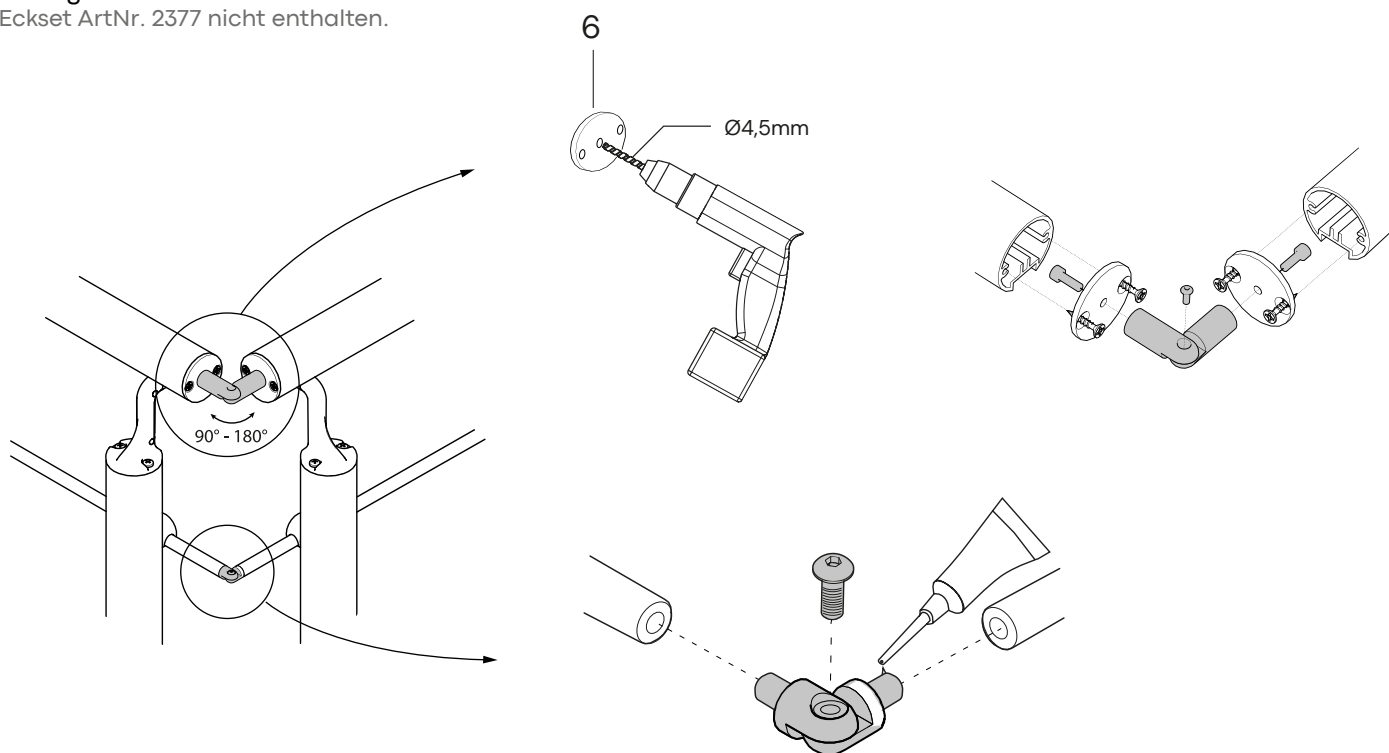


*Enjoliveur ref.2376 non inclus
 *Zierblende Verbinder ArtNr.2376 nicht enthalten

6 | ASSEMBLAGE DES ANGLES

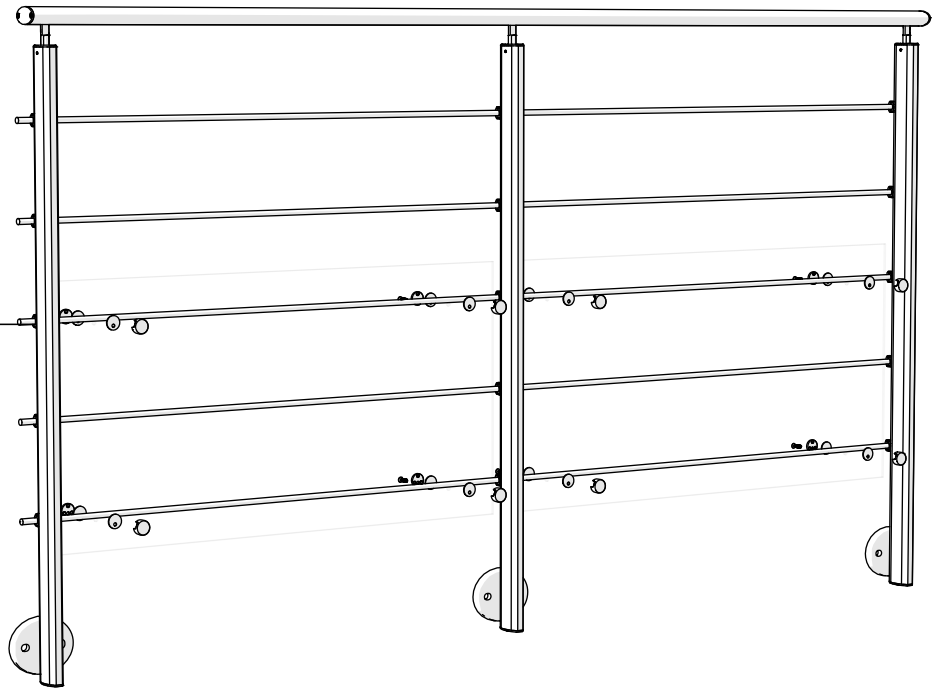
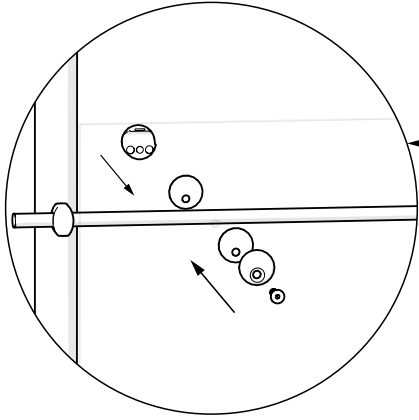
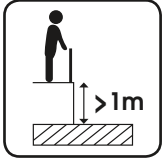
DE ECKVERBINDUNG

Kit angle ref.2377 non inclus.
 Eckset ArtNr. 2377 nicht enthalten.



non inclus.
nicht enthalten.

FR



DE

