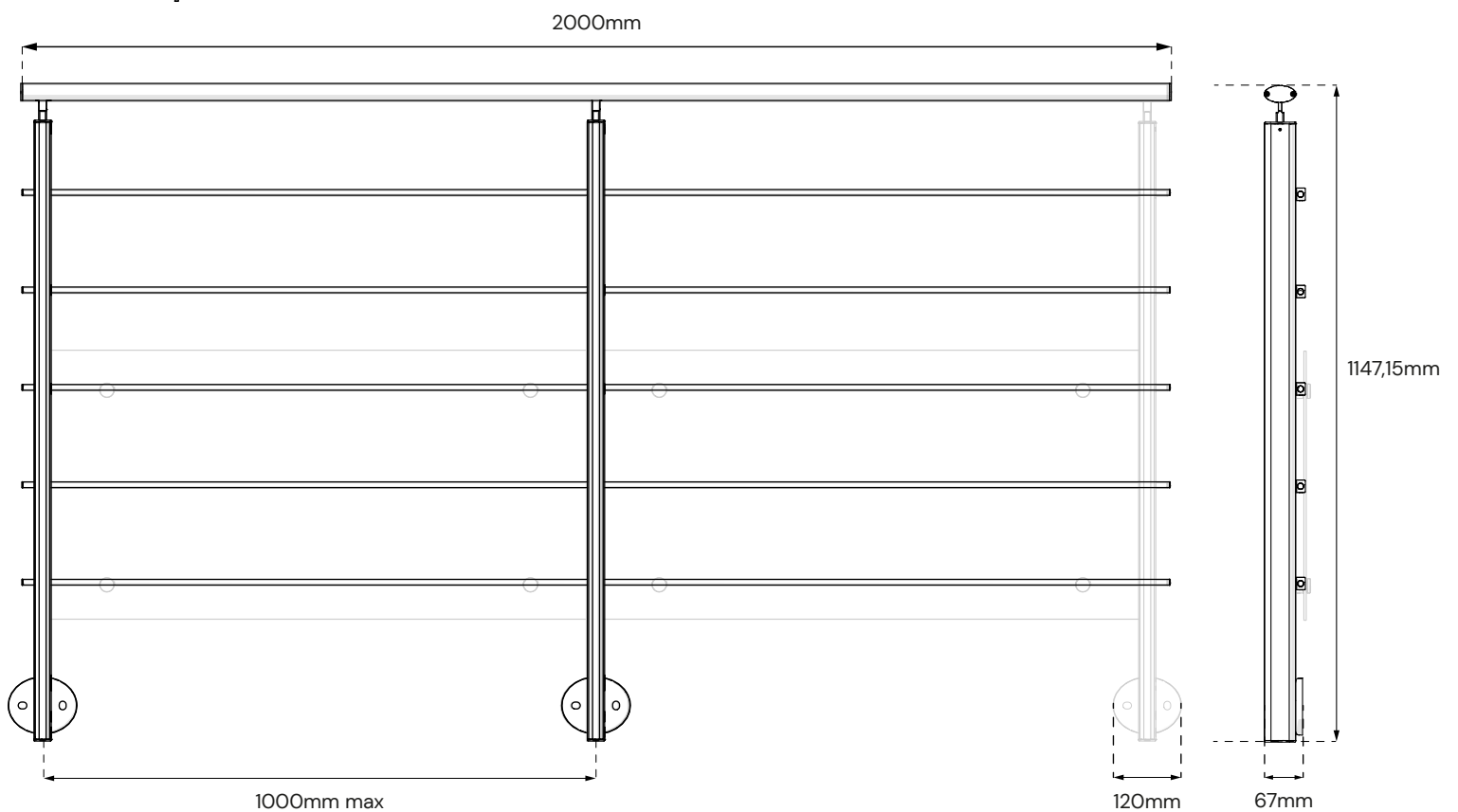
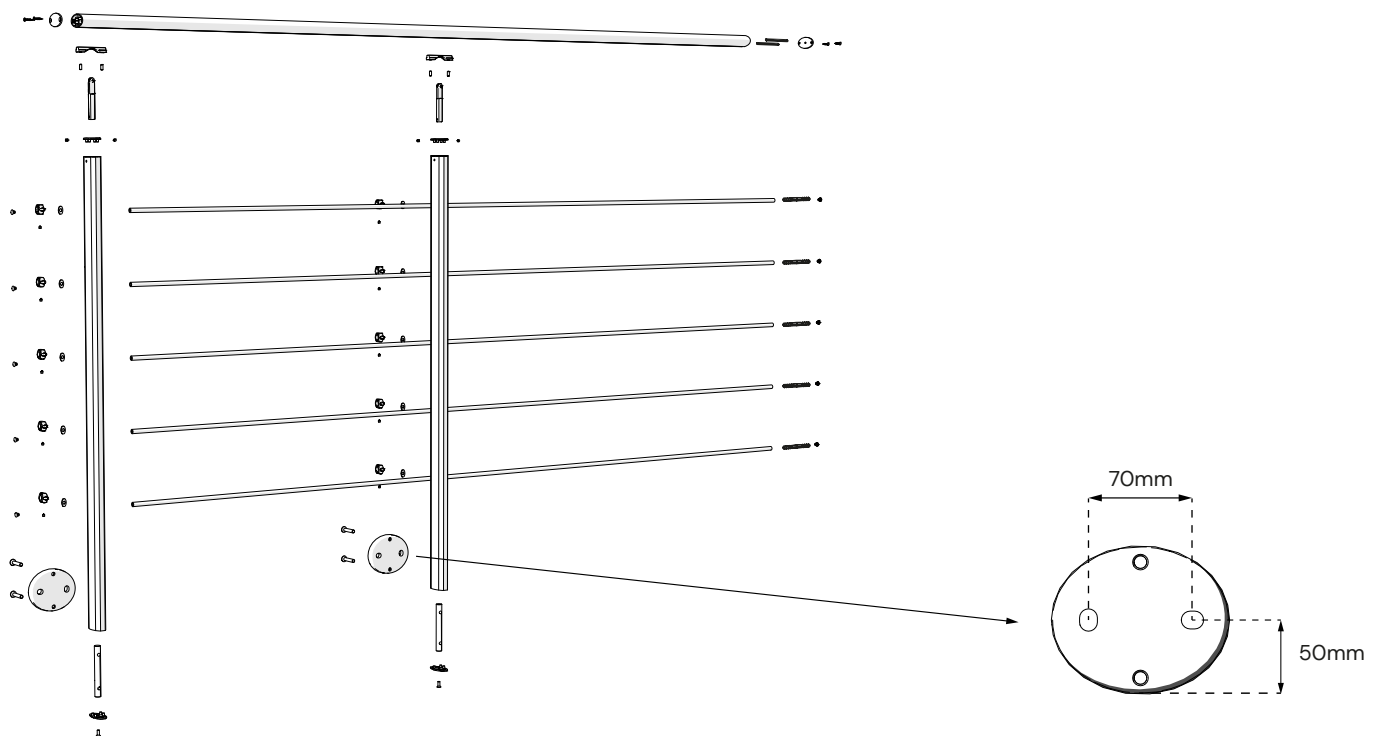




≈ 30/45min



Les garde-corps fabriqués et vendus par la société BURGER&CIE sont conçus selon les normes NF P01-012 & NF P01-013.
Die von der Firma BURGER&CIE hergestellten und verkauften Geländer sind nach den französischen Normen NF P01-012 & NF P01-013.

AVANT MONTAGE

DE VOR DER MONTAGE

Vérifier le bon état et la présence de l'ensemble des pièces avant le montage. Ne pas modifier le produit.

Prüfen Sie den guten Zustand und das Vorhandensein aller der Teile vor der Montage. Das Produkt nicht verändern.

MONTAGE

DE MONTAGE

Utiliser les cartons d'emballage pour protéger votre zone de travail. Respecter les règles de sécurité et le port des équipements de protection individuels (EPI), le principal risque encouru étant la chute. Eloigner les enfants lors du montage. Le montage d'un garde-corps n'est pas un acte anodin. Il doit être réalisé en respectant la notice de pose dans un environnement et avec des outils adéquats.

Verwenden Sie Verpackungskartons, um Ihren Arbeitsbereich zu schützen. Beachten Sie die Sicherheitsvorschriften und tragen Sie persönliche Schutzausrüstung (PSA), da das größte Risiko ein Sturz ist. Halten Sie Kinder während des Einbaus fern. Die Montage eines Geländers ist kein harmloser Akt. Es muss unter Beachtung der Montageanleitung in einer geeigneten Umgebung und mit geeigneten Werkzeugen durchgeführt werden.

FIXATION AU SOL

DE BODENBEFESTIGUNG

Pour éviter tout risque de basculement, ce produit doit être solidement fixé sur un sol plein, sec et fini. Eviter le contact avec des matériaux humides. Utiliser des vis et chevilles adaptées à votre support (non fournies). Un montage mal effectué peut provoquer la chute du produit et des blessures graves.

Um die Gefahr des Kippens zu vermeiden, muss dieses Produkt sicher auf einem festen, trockenen und fertigen Boden stehen. Vermeiden Sie den Kontakt mit feuchten Materialien. Benutzen Sie Schrauben und Dübel, die an Ihrem Ständer angepasst sind (nicht enthalten). Eine unsachgemäße Montage kann dazu führen, dass das Produkt herunterfällt und schwere Verletzungen verursacht.

ENTRETIEN

DE VOR DER MONTAGE

Nettoyage du produit avec un chiffon doux et à l'eau claire additionnée d'un détergent doux (pH compris entre 5 et 8) suivi d'un rinçage soigné à l'eau claire puis un essuyage avec un chiffon doux, non abrasif et absorbant. Un nettoyage annuel minimum est nécessaire. Le support de nettoyage ne doit pas être agressif, ne doit pas abraser, rayer, décolorer ou colorer la couche de peinture. Les supports conseillés sont une éponge douce, un chiffon doux en matière non-abrasive (ouate, coton, non-tissé, non-pelucheux), de couleur blanche exclusivement. Les supports tels que éponges abrasives, paille de fer et chiffons de couleur sont exclus. À réception du produit, il convient de l'installer dans un environnement tempéré, à l'abri de l'humidité.

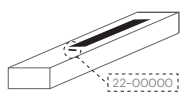
Produktsreinigung mit einem weichen Lappen und mit klarem Wasser mit einem schonenden Waschmittel (pH zwischen 5 und 8), dann eine Spülung mit klarem Wasser und ein Abtrocknen mit einem weichen, nicht schleifenden und absorbierenden Lappen. Eine jährliche Mindestreinigung ist erforderlich. Das Reinigungsmaterial darf nicht aggressiv sein und die Farbschicht nicht abschleifen, zerkratzen, verfärben oder ausbleichen. Ein weicher Schwamm, ein weicher Lappen aus nicht schleifenden Material (Watte, Baumwolle, Vlies, nicht fusselig) und exklusiv in weißer Farbe sind empfohlene Materialien. Reinigungsmaterial wie Schleifschwämme, Stahlschwämme und farbige Tücher sind ausgeschlossen. Beim Empfang des Produkts, es ist empfohlen, es in einer temperierter Stelle hinzulegen, wenn möglich vom Feuchtigkeit geschützt.

CONDITIONS DE GARANTIES

DE GARANTIEBEDINGUNGEN

Notice et référence de traçabilité à conserver, nécessaire en cas de SAV.

Anleitung und Rückverfolgbarkeitsnummer zu behalten, und im Falle einer Kundenreklamation benötigt werden.

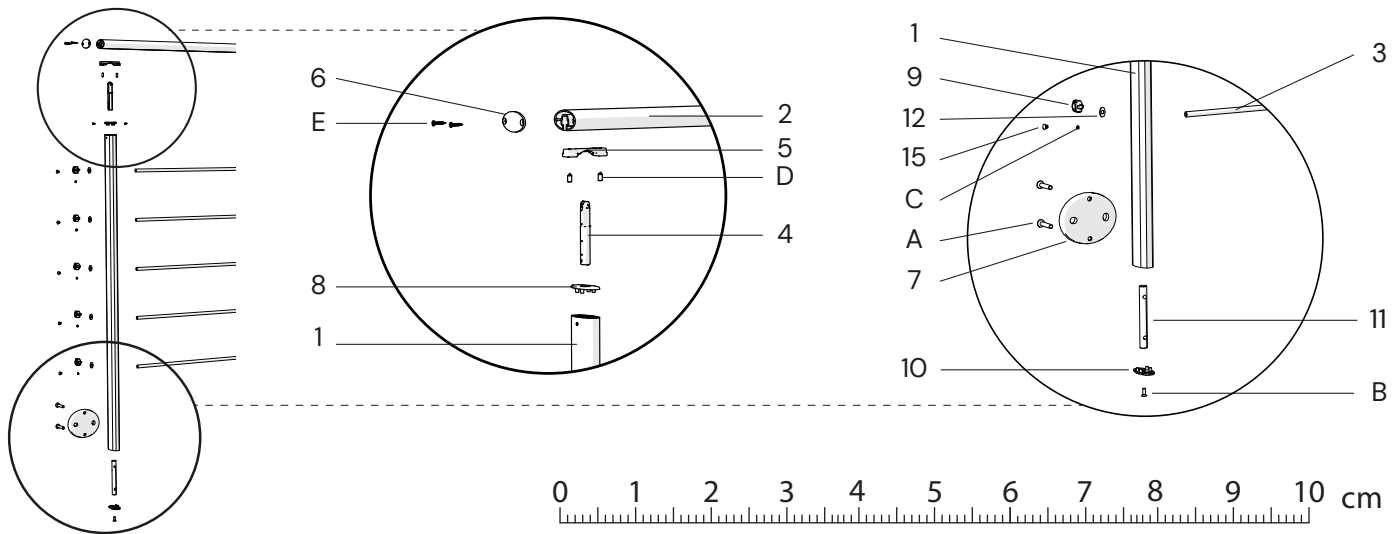


Référence à communiquer
pour toute demande.

Die Artikelnummer ist bei
jeder Anfrage anzugeben.

La durée et les conditions de garanties peuvent être consultées sur : <https://b2b.kordodesign.com/garanties>.

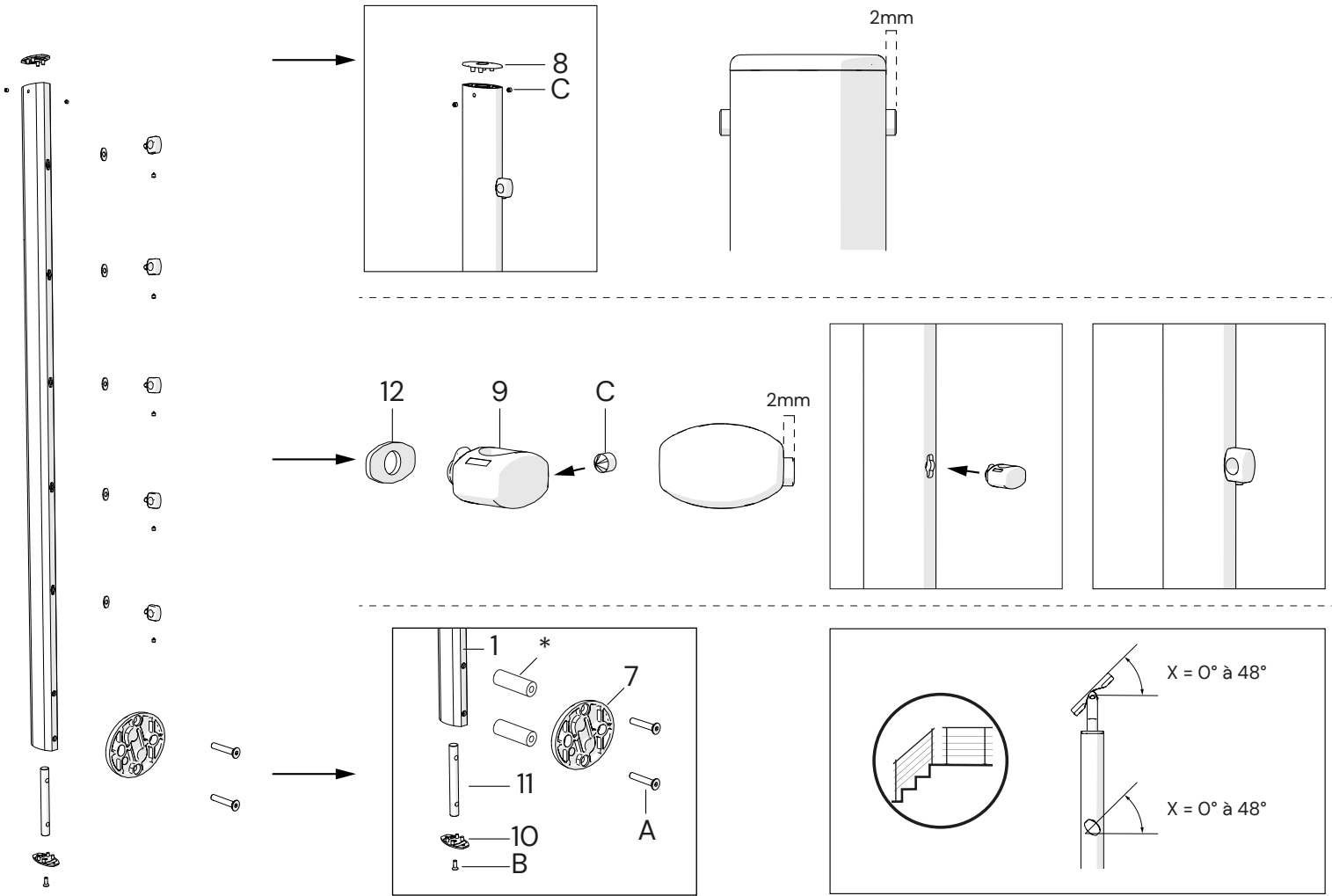
Die Dauer- und die Garantiebedingungen können unter : <https://b2b.kordodesign.com/garantien> eingesehen werden.



1	Poteau	■ Pfosten	30047		1077x55x30mm	x2
2	Main-courante	■ Handlauf	70476		2000x55x30mm	x1
3	Tube	■ Stab	70024		Ø10x2000mm	x5
4	Tige supérieure main-courante	■ Obere Stange des Handlaufs	70478		93.3x15.2x13.6mm	x2
5	Support main-courante	■ Handlauf Stütze	70480		70x15.2x11mm	x2
6	Embout main-courante	■ Handlauf Endkappe	70482		55x30x3mm	x2
7	Platine pied	■ Fußplatte	70484		100x120mm	x2
8	Finition poteau haute	■ Pfosten Endfertigung haute	70479		55x30x9mm	x2
9	Support de tube	■ Stabstütze	70481		25x22x15mm	x10
10	Finition poteau basse	■ Pfosten Endfertigung Unterteil	70483		55x30x9mm	x2
11	Ame	■ Befestigungstange	70475		Ø14x118mm	x2
12	Rondelle caoutchouc	■ Gummischeibe	72775		18x11x1.5mm	x10
13	Assembleur tube	■ Rohrverbinder	70030		Ø6x50mm	x5
14	Goupille élastique	■ Spannstift	72063		Ø3x30	x2
15	Bouchon tube	■ Rohrverschluss	70062		Ø10.4x7mm	x10
A	Vis platine A	■ Schraube Platine A	72776		M8X40	x4
B	Vis B	■ Schraube B	72285		M5X14	x2
C	Vis C	■ Schraube C	72067		M5X6	x14
D	Vis D	■ Schraube D	72675		M5x12	x4
E	Vis E	■ Schraube E	72064		Ø3.5x20	x4

1 | MONTAGE DU POTEAU

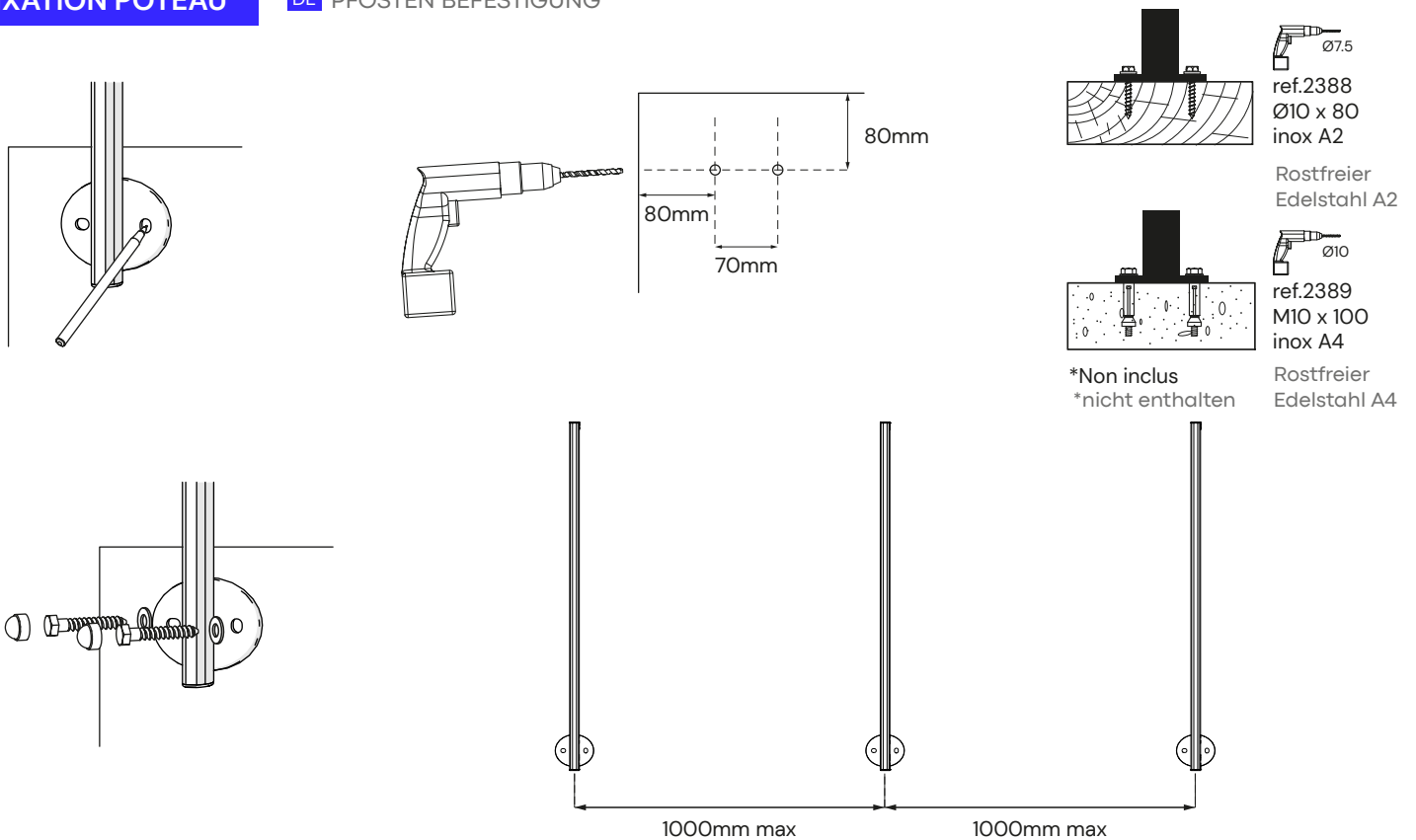
DE PFOSTEN MONTAGE



*Entretôises ref.2385 non incluses
 *Abstandshalter ArtNr. 2375 nicht enthalten

2 | FIXATION POTEAU

DE PFOSTEN BEFESTIGUNG



*Non inclus
 *nicht enthalten

Ø7.5

ref.2388
 Ø10 x 80
 inox A2

Rostfreier
 Edelstahl A2

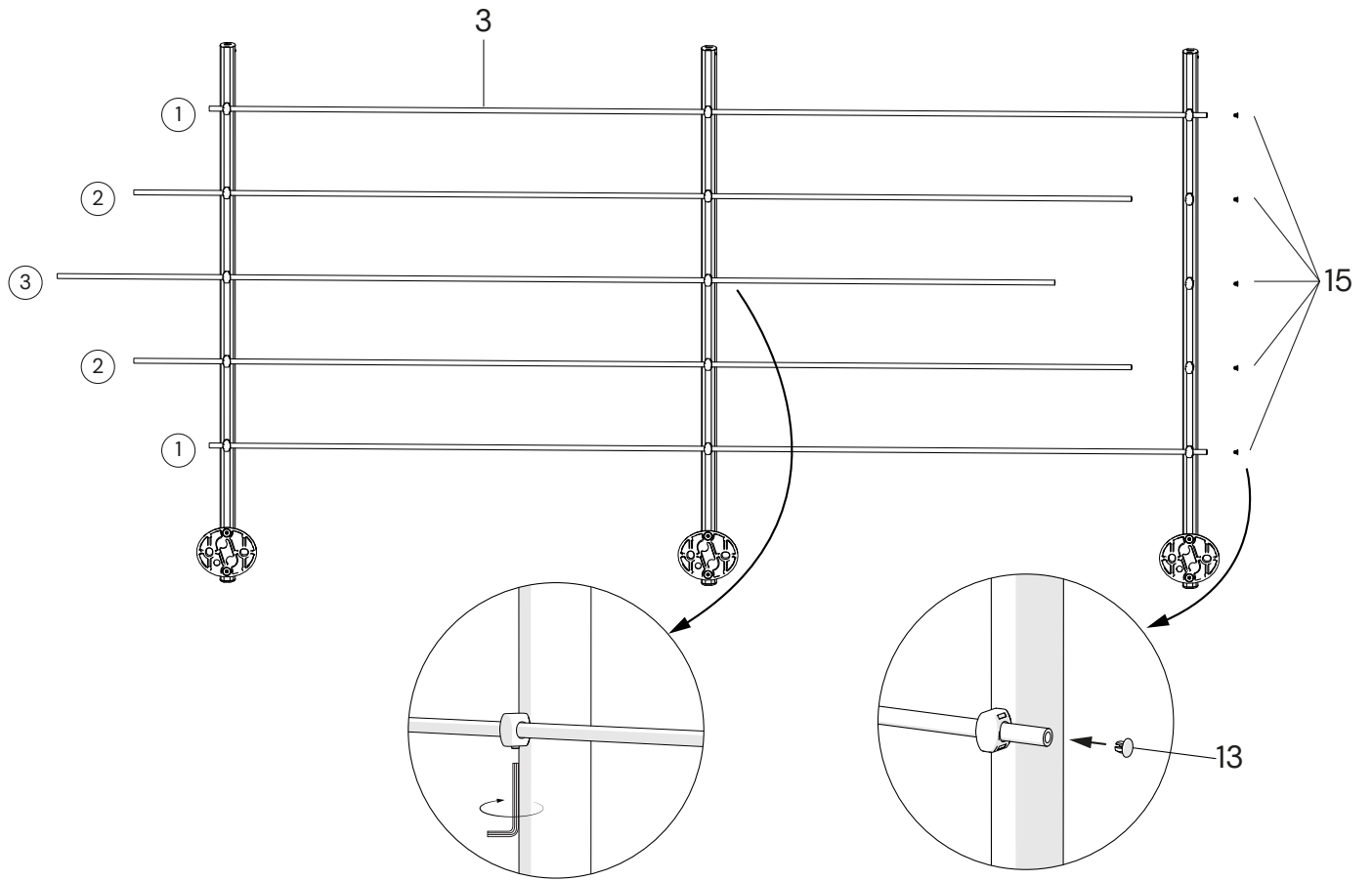
Ø10

ref.2389
 M10 x 100
 inox A4

Rostfreier
 Edelstahl A4

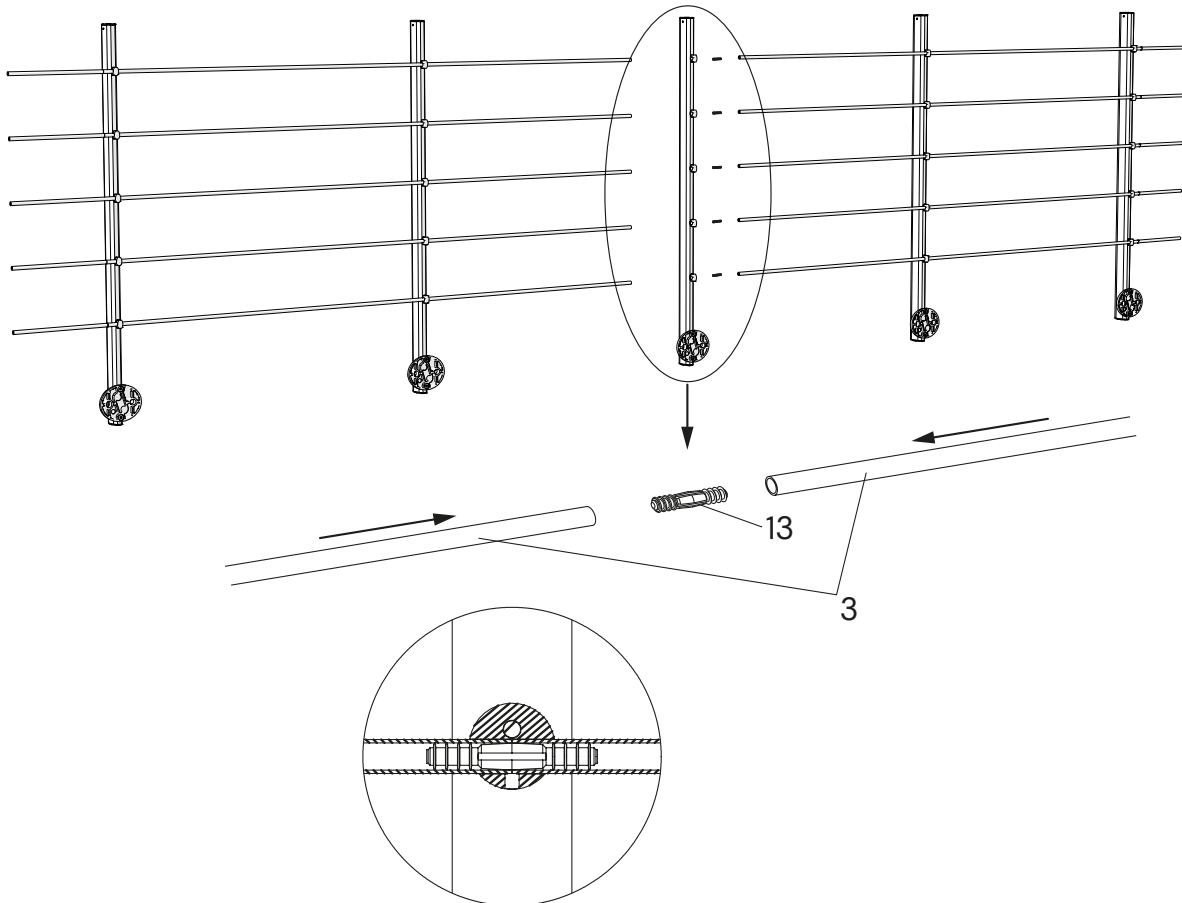
3 | FIXATION TUBES

DE BEFESTIGUNG DER STÄBE

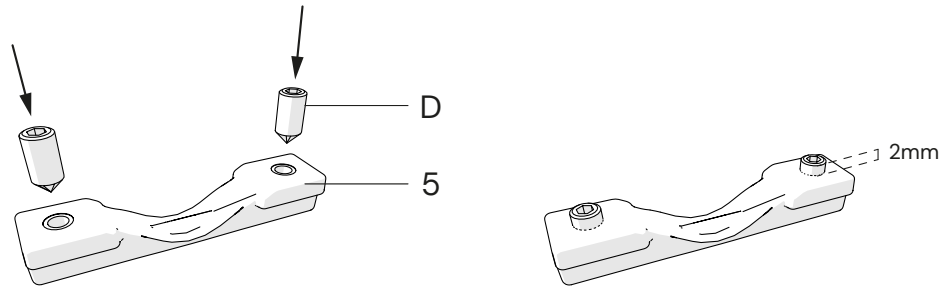


4 | ASSEMBLAGE TUBES

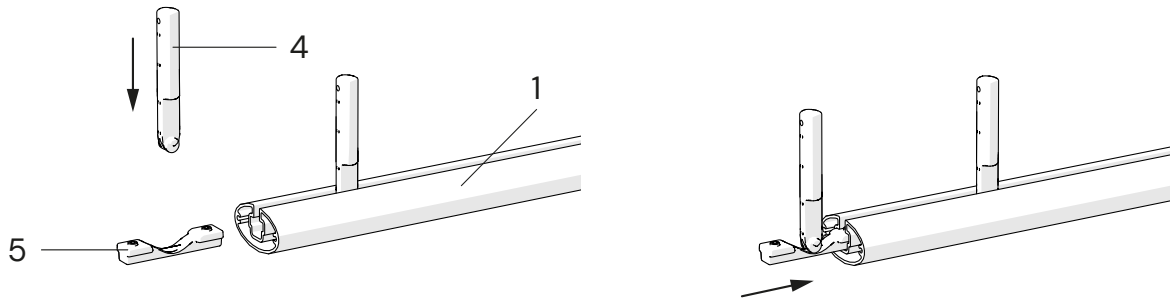
DE MONTAGE DER STÄBE



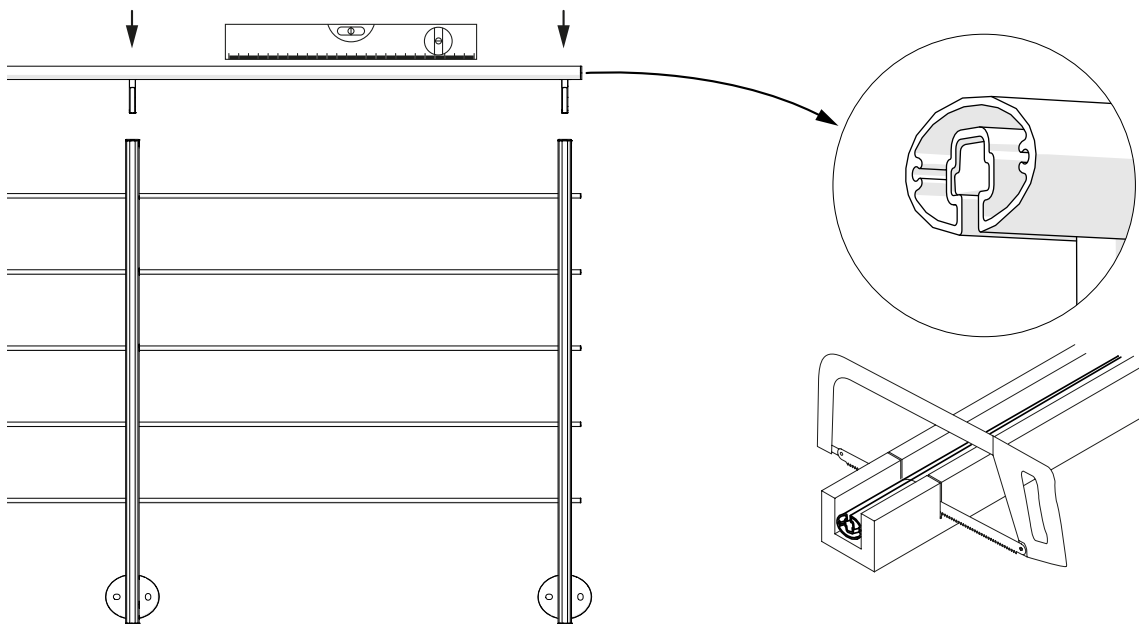
a



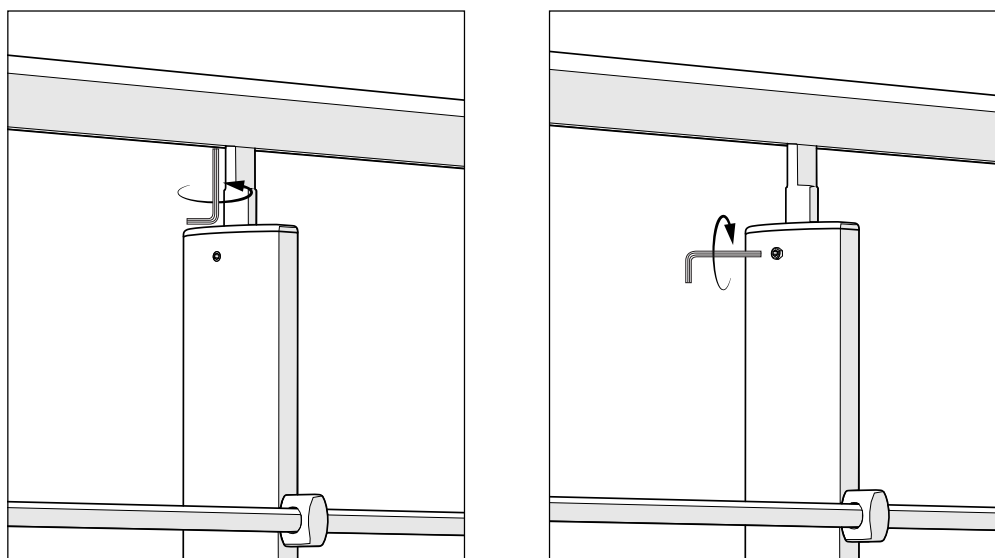
b



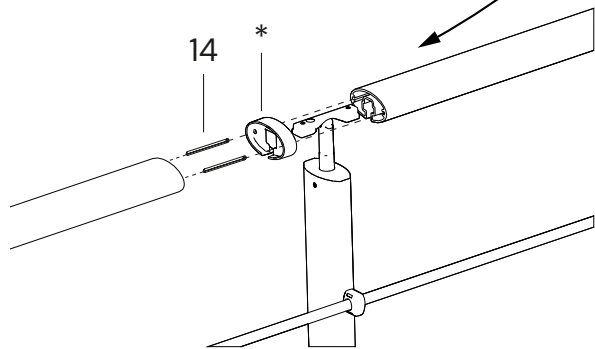
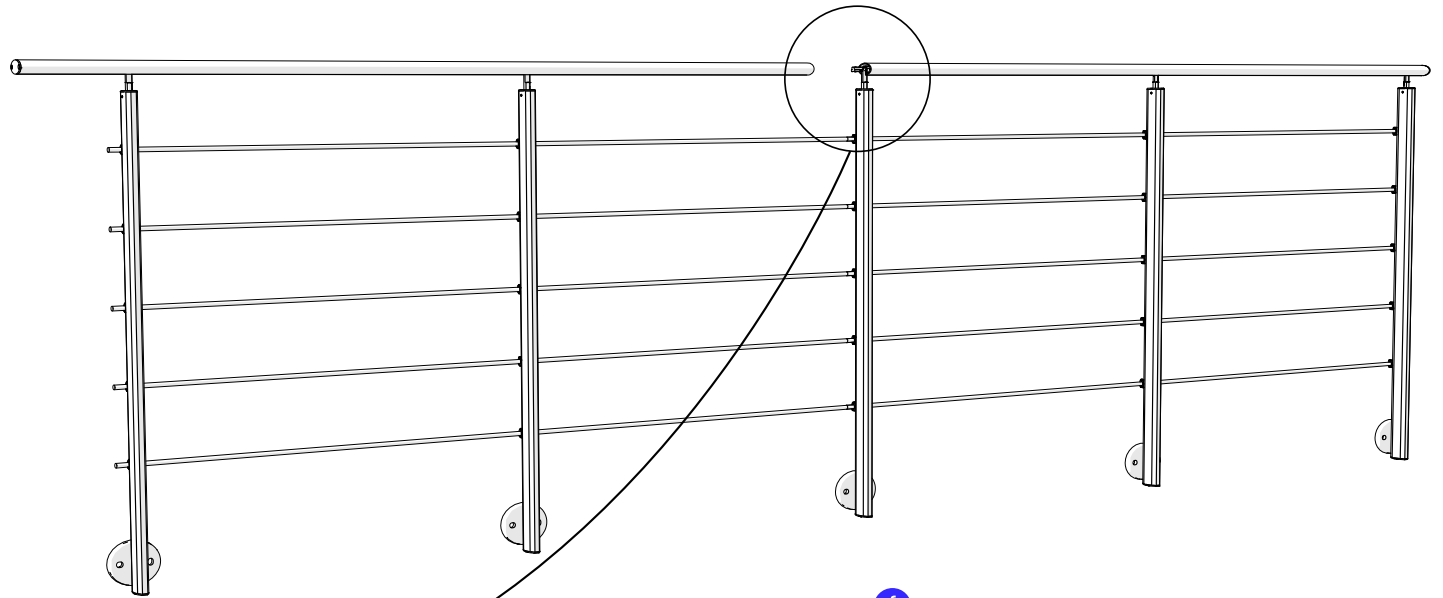
c



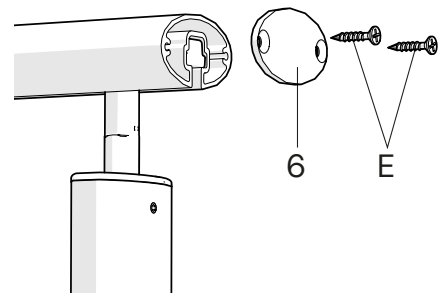
d



e



f

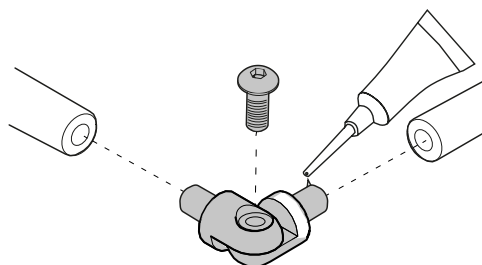
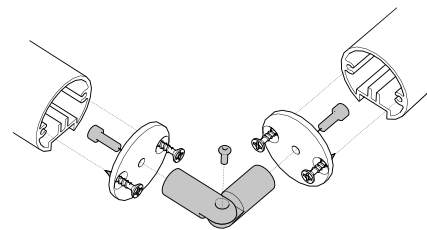
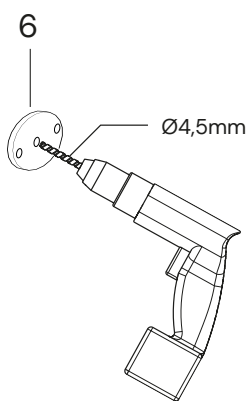
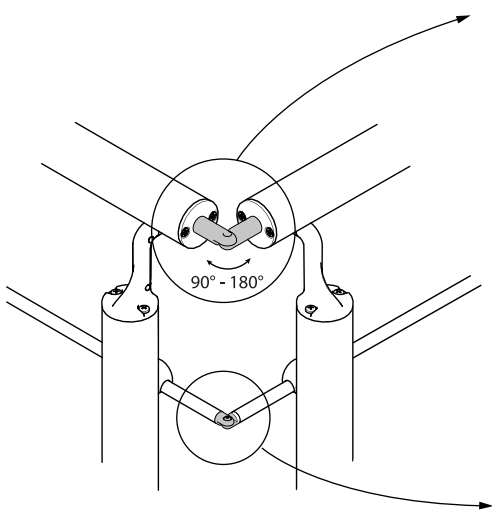


*Enjoliveur ref.2386 non inclus
 *Zierblende Verbinder ArtNr.2386 nicht enthalten

6 | ASSEMBLAGE DES ANGLES

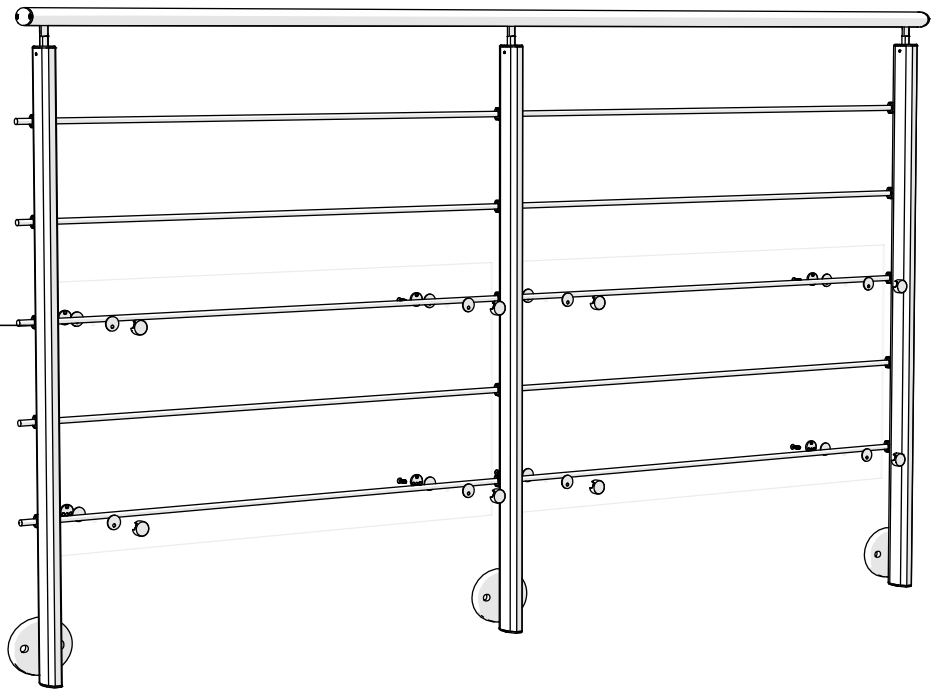
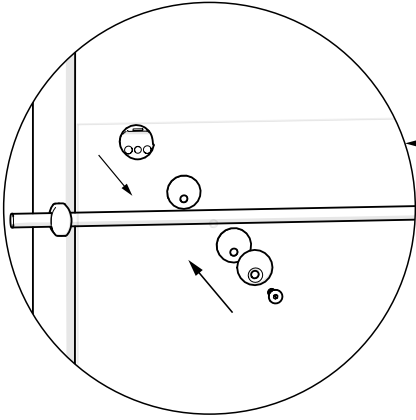
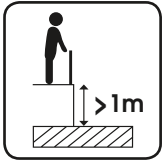
DE ECKVERBINDUNG

Kit angle ref.2387 non inclus.
 Eckset ArtNr. 2387 nicht enthalten.



non inclus.
nicht enthalten.

FR



DE

