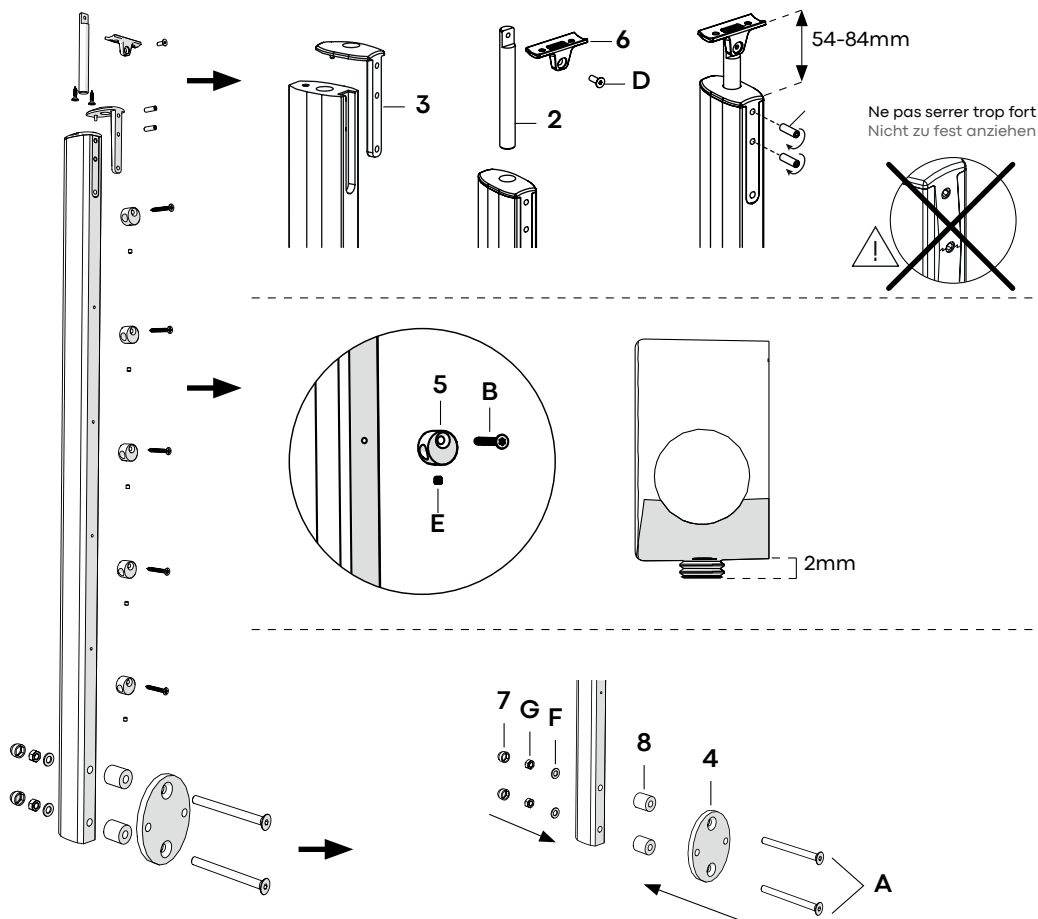


1	Poteau	■ Pfosten	22025		34x60x1055mm	1
2	Tige support	■ Stützstab	70643		Ø14x117mm	1
3	Finition poteau	■ Pfosten Endfertigung	70642		34x60x97.5mm	1
4	Support au sol	■ Fußplatte	70641		110x120x180mm	1
5	Support de tube	■ Stabstütze	70133		Ø25x15mm	5
6	Support main-courante	■ Handlauf Stütze	70644		56x24x20mm	1
7	Capuchon	■ Endkappe	72318		M10	2
8	Entretoise	■ Abstandhalter	70645		Ø27x30	2
A	Vis A	■ Schraube A	72162		M6x70mm	2
B	Vis B	■ Schraube B	72241		M5x40	5
C	Vis C	■ Schraube C	72646		M6x20	2
D	Vis D	■ Schraube D	72548		M5x14	1
E	Vis E	■ Schraube E	72067		M5x6	5
F	Rondelle	■ Scheibe	72055		M10	2
G	Ecrou	■ Mutter	72114		M10	2



2 | FIXATION MAIN-COURANTE

DE | BEFESTIGUNG DES HANDLAUFS

