

Les garde-corps fabriqués et vendus par la société BURGER&CIE sont conçus selon les normes NF P01-012 & NF P01-013.
Die von der Firma BURGER&CIE hergestellten und verkauften Geländer sind nach den französischen Normen NF P01-012 & NF P01-013.

AVANT MONTAGE

DE VOR DER MONTAGE

Vérifier le bon état et la présence de l'ensemble des pièces avant le montage. Ne pas modifier le produit.

Prüfen Sie den guten Zustand und das Vorhandensein aller der Teile vor der Montage. Das Produkt nicht verändern.

MONTAGE

DE MONTAGE

Utiliser les cartons d'emballage pour protéger votre zone de travail. Respecter les règles de sécurité et le port des équipements de protection individuels (EPI), le principal risque encouru étant la chute. Eloigner les enfants lors du montage. Le montage d'un garde-corps n'est pas un acte anodin. Il doit être réalisé en respectant la notice de pose dans un environnement et avec des outils adéquats.

Verwenden Sie Verpackungskartons, um Ihren Arbeitsbereich zu schützen. Beachten Sie die Sicherheitsvorschriften und tragen Sie persönliche Schutzausrüstung (PSA), da das größte Risiko ein Sturz ist. Halten Sie Kinder während des Einbaus fern. Die Montage eines Geländers ist kein harmloser Akt. Es muss unter Beachtung der Montageanleitung in einer geeigneten Umgebung und mit geeigneten Werkzeugen durchgeführt werden.

FIXATION AU SOL

DE BODENBEFESTIGUNG

Pour éviter tout risque de basculement, ce produit doit être solidement fixé sur un sol plein, sec et fini. Eviter le contact avec des matériaux humides. Utiliser des vis et chevilles adaptées à votre support (non fournies). Un montage mal effectué peut provoquer la chute du produit et des blessures graves.

Um die Gefahr des Kippens zu vermeiden, muss dieses Produkt sicher auf einem festen, trockenen und fertigen Boden stehen. Vermeiden Sie den Kontakt mit feuchten Materialien. Benutzen Sie Schrauben und Dübel, die an Ihrem Ständer angepasst sind (nicht enthalten). Eine unsachgemäße Montage kann dazu führen, dass das Produkt herunterfällt und schwere Verletzungen verursacht.

ENTRETIEN

DE VOR DER MONTAGE

Nettoyage du produit avec un chiffon doux et à l'eau claire additionnée d'un détergent doux (pH compris entre 5 et 8) suivi d'un rinçage soigné à l'eau claire puis un essuyage avec un chiffon doux, non abrasif et absorbant. Un nettoyage annuel minimum est nécessaire. Le support de nettoyage ne doit pas être agressif, ne doit pas abraser, rayer, décolorer ou colorer la couche de peinture. Les supports conseillés sont une éponge douce, un chiffon doux en matière non-abrasive (ouate, coton, non-tissé, non-pelucheux), de couleur blanche exclusivement. Les supports tels que éponges abrasives, paille de fer et chiffons de couleur sont exclus. À réception du produit, il convient de l'installer dans un environnement tempéré, à l'abri de l'humidité.

Produktsreinigung mit einem weichen Lappen und mit klarem Wasser mit einem schonenden Waschmittel (pH zwischen 5 und 8), dann eine Spülung mit klarem Wasser und ein Abtrocknen mit einem weichen, nicht schleifenden und absorbierenden Lappen. Eine jährliche Mindestreinigung ist erforderlich. Das Reinigungsmaterial darf nicht aggressiv sein und die Farbschicht nicht abschleifen, zerkratzen, verfärben oder ausbleichen. Ein weicher Schwamm, ein weicher Lappen aus nicht schleifenden Material (Watte, Baumwolle, Vlies, nicht fusselig) und exklusiv in weißer Farbe sind empfohlene Materialien. Reinigungsmaterial wie Schleifschwämme, Stahlschwämme und farbige Tücher sind ausgeschlossen. Beim Empfang des Produkts, es ist empfohlen, es in einer temperierterer Stelle hinzulegen, wenn möglich vom Feuchtigkeit geschützt.

CONDITIONS DE GARANTIES

DE GARANTIEBEDINGUNGEN

Notice et référence de traçabilité à conserver, nécessaire en cas de SAV.

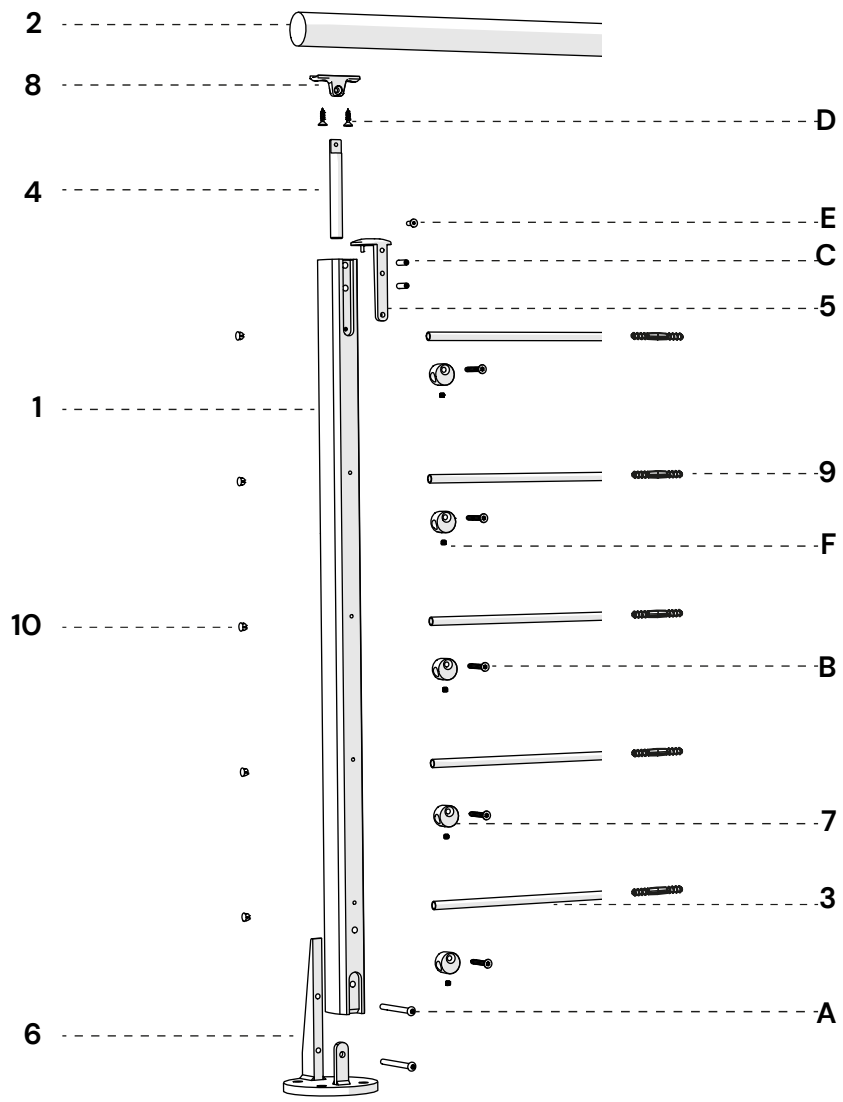
Anleitung und Rückverfolgbarkeitsnummer zu behalten, und im Falle einer Kundenreklamation benötigt werden.



Référence à communiquer pour toute demande.

Die Artikelnummer ist bei jeder Anfrage anzugeben.

La durée et les conditions de garanties peuvent être consultées sur : <https://b2b.kordodesign.com/garanties>.
Die Dauer- und die Garantiebedingungen können unter : <https://b2b.kordodesign.com/garantien> eingesehen werden.



1	22026		34x60x895mm	x2
2	22024		Ø40x2000mm	x1
3	70858		Ø10x2000mm	x5

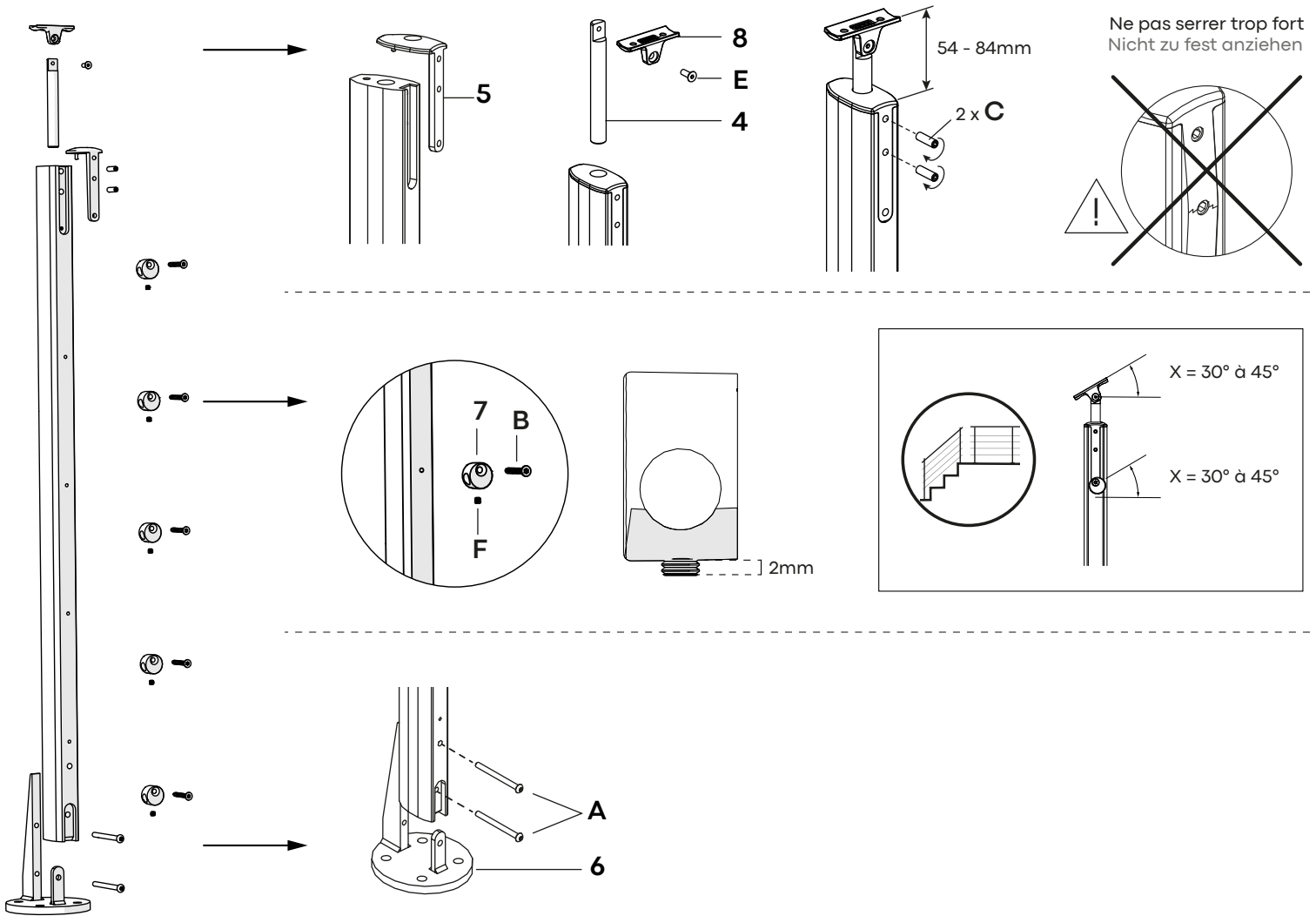
4	70643		x2
5	70642		x2
6	70647		x2
7	70133		x10
8	70644		x2
9	70638		x5
10	70414		x10

A	72522		M6x70mm	x4
B	72241		Ø5x40mm	x10
C	70646		M6x20mm	x4
D	72411		Ø5x20mm	x4
E	72548		M5x14mm	x2
F	72067		M5x6mm	x10



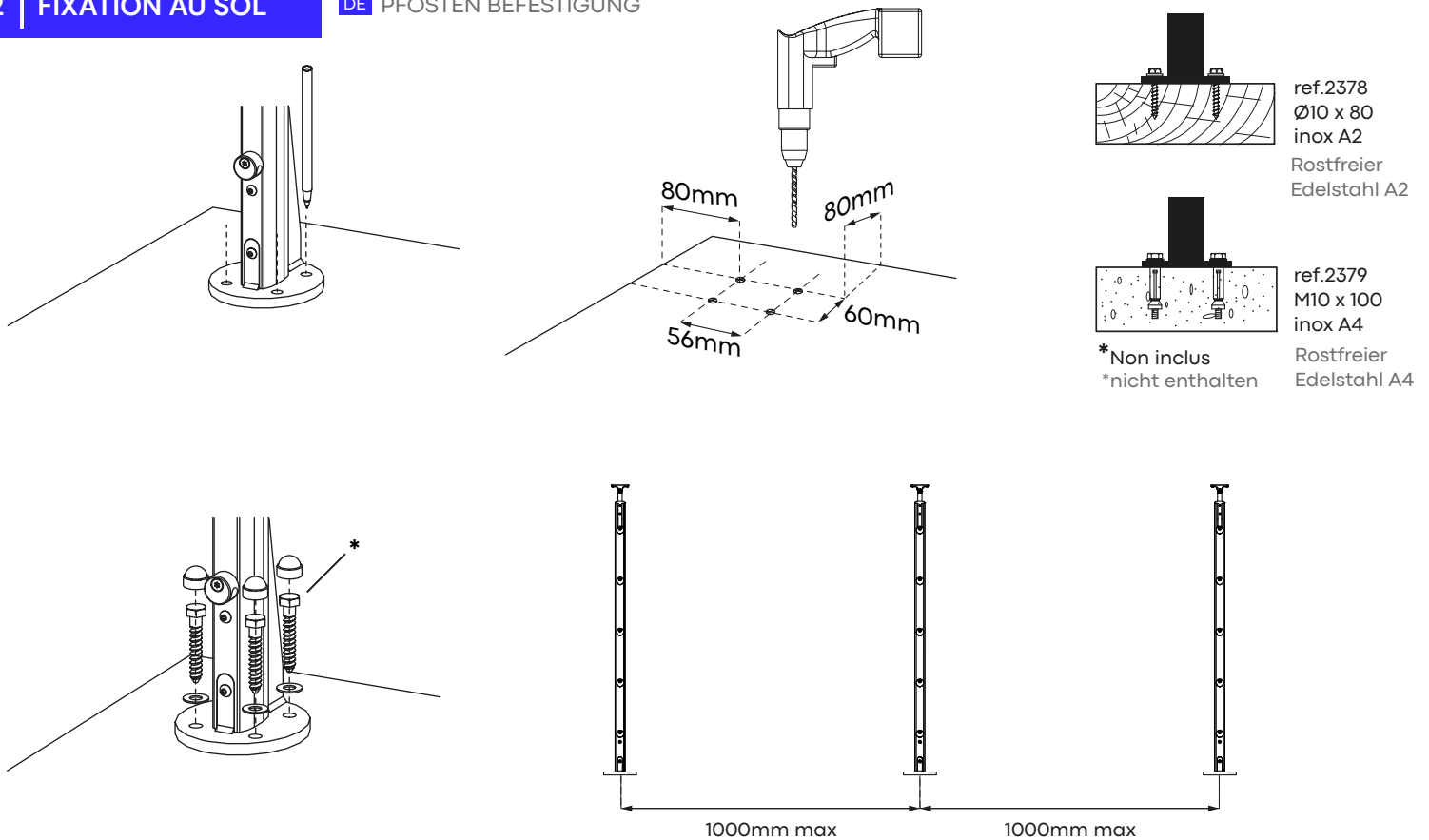
1 | MONTAGE DU POTEAU

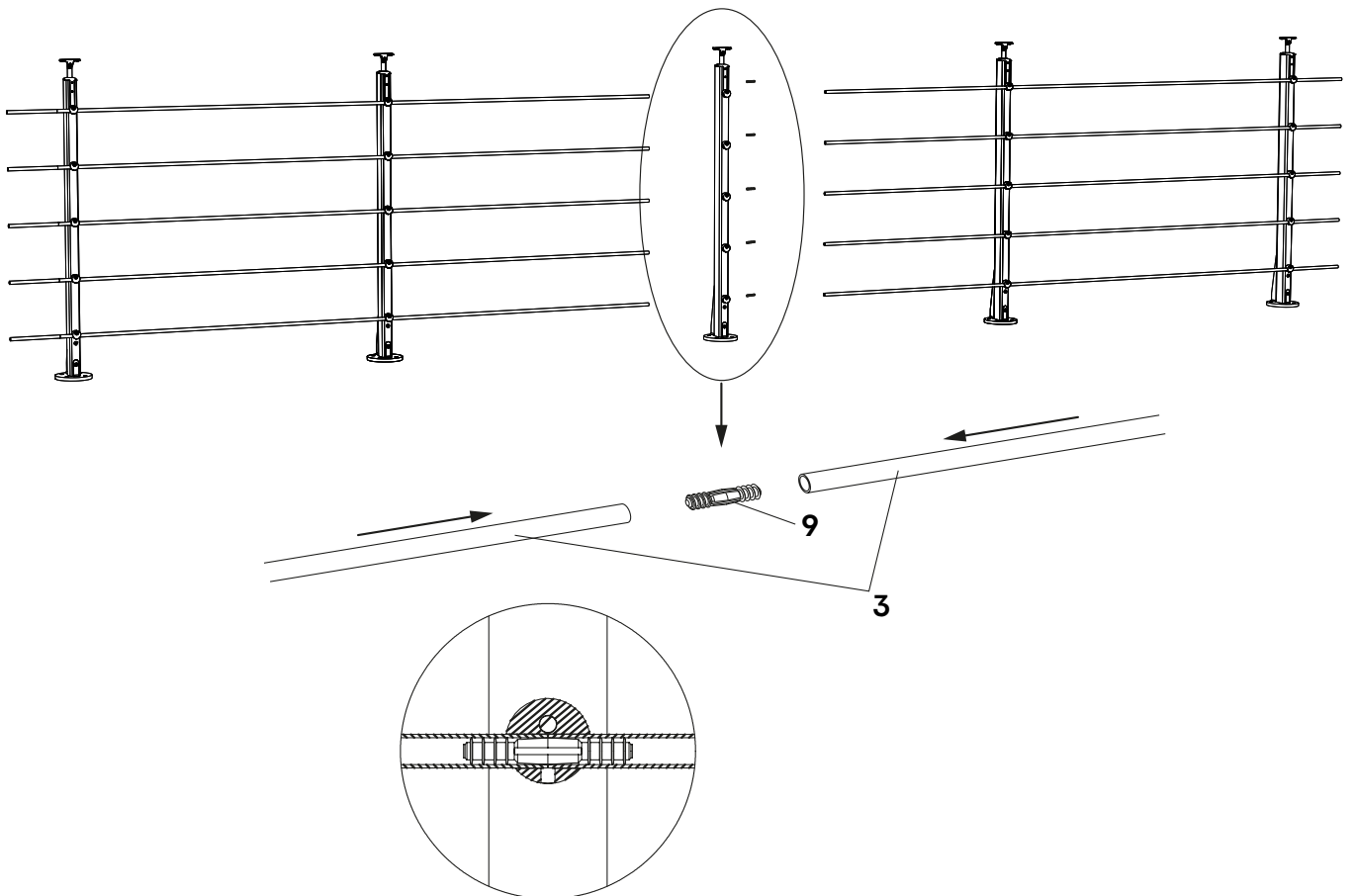
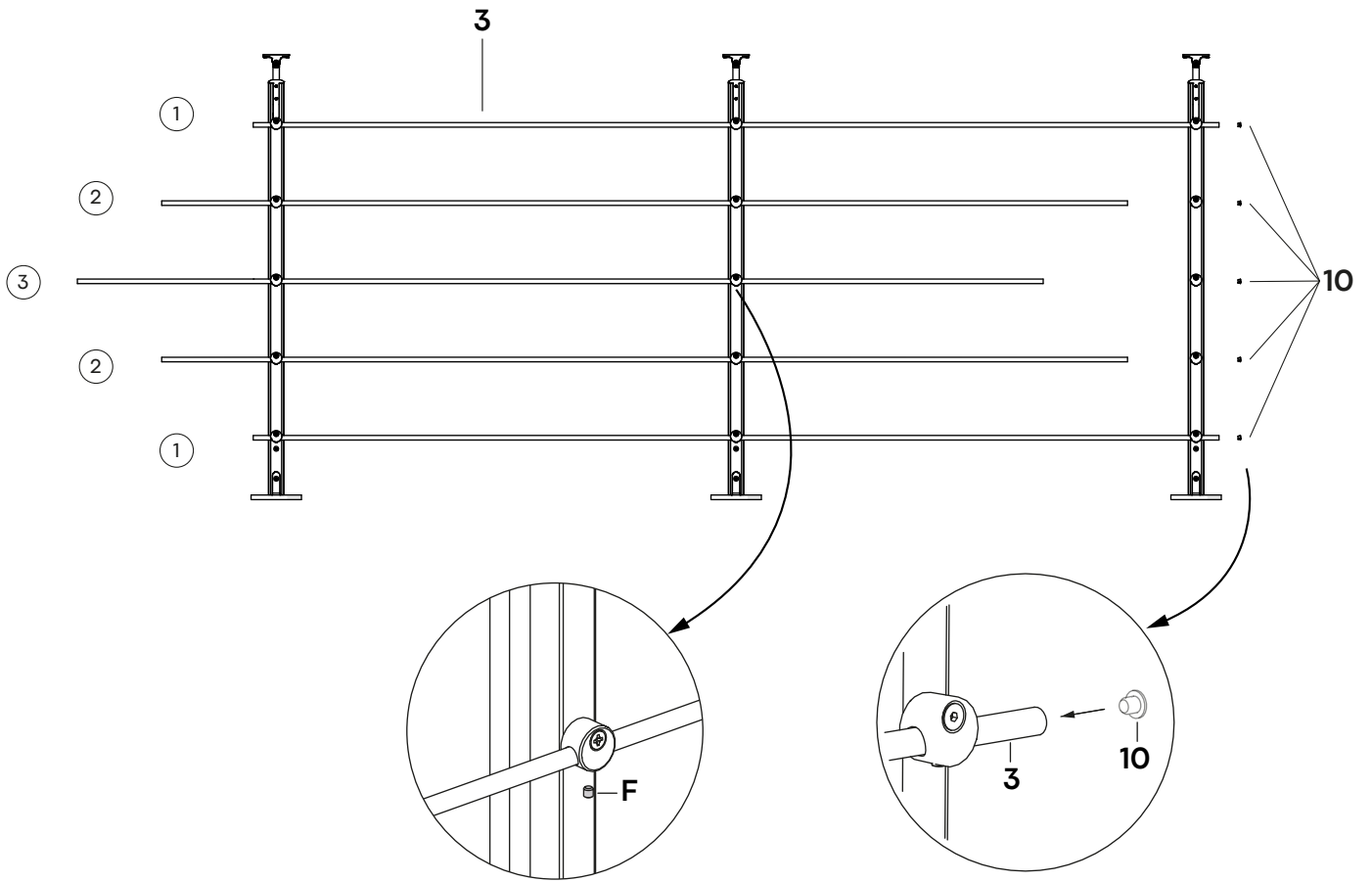
DE PFOSTEN MONTAGE



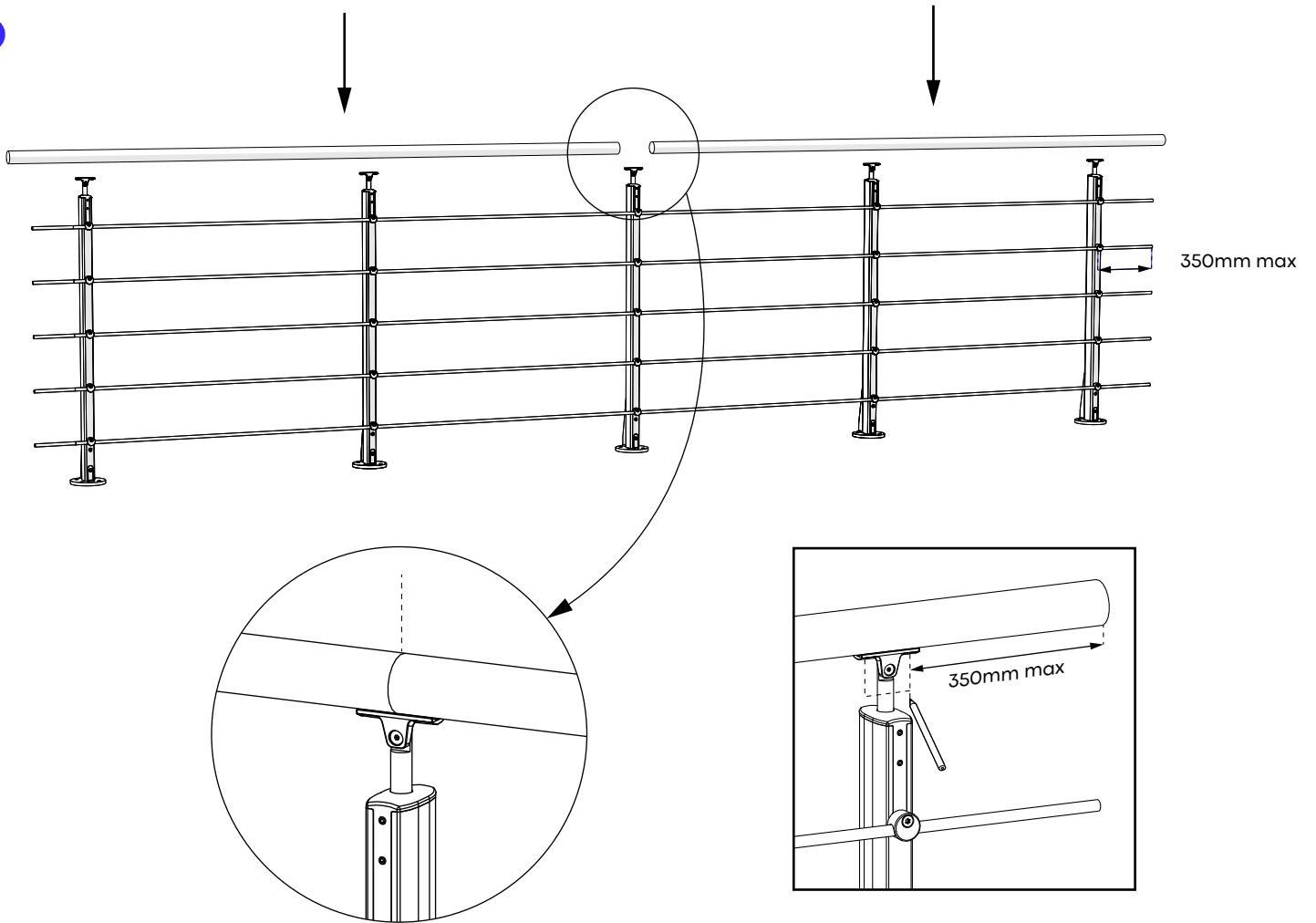
2 | FIXATION AU SOL

DE PFOSTEN BEFESTIGUNG

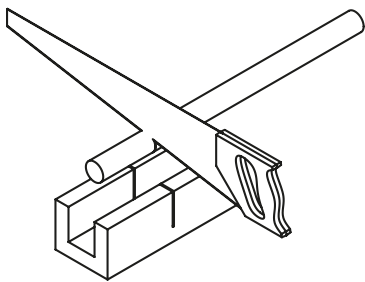




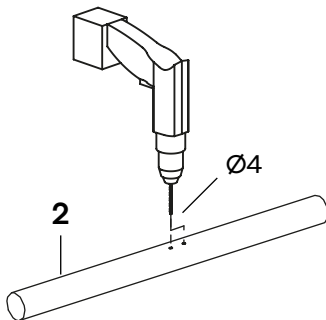
a



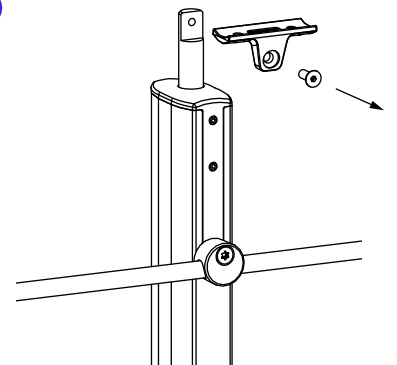
b



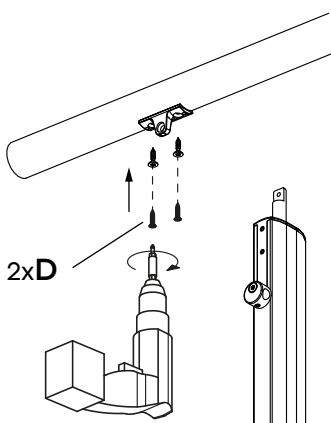
c



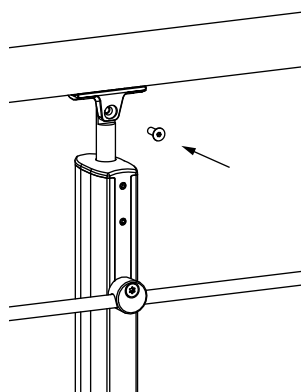
d



e

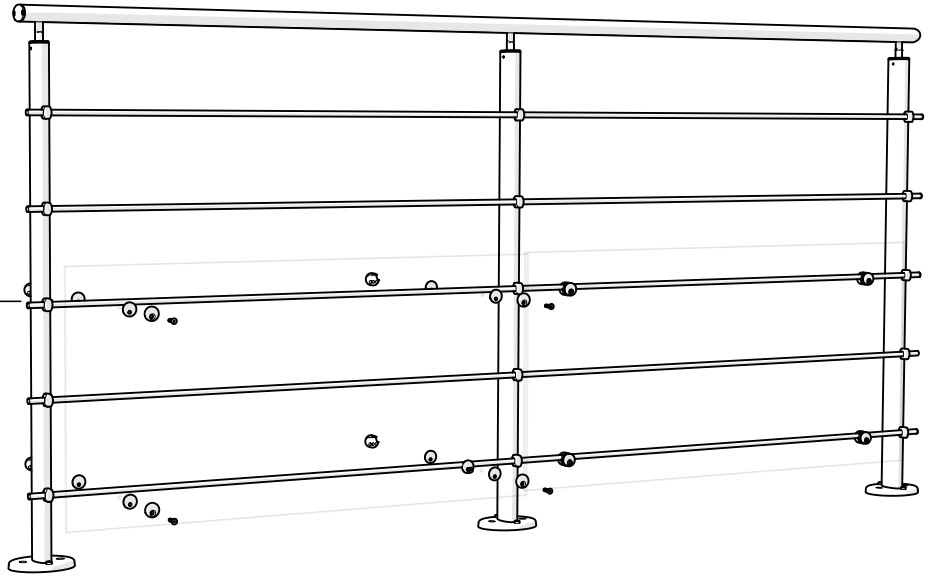
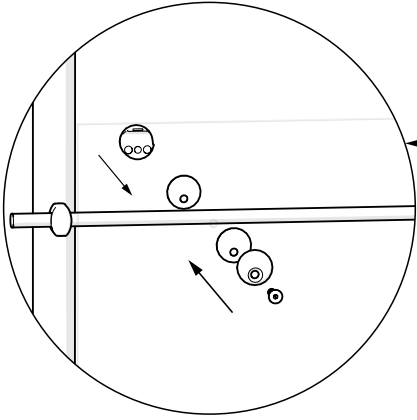
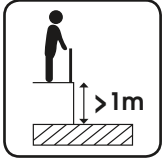


f



non inclus.
nicht enthalten.

FR



DE

