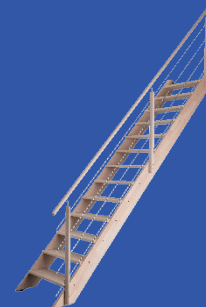


FICHE TECHNIQUE

NOVAH Kit escalier droit

Réf. 792 – EAN 3443440007920 – HÊTRE – 13 MARCHES



Fabrication Française
Qualité professionnelle
Kit à monter soi-même

Matériaux : Hêtre + tubes inox

Utilisation en intérieur uniquement

INSTALLATION FACILE ET FAISABLE PAR TOUS

Bois certifié FSC 100%

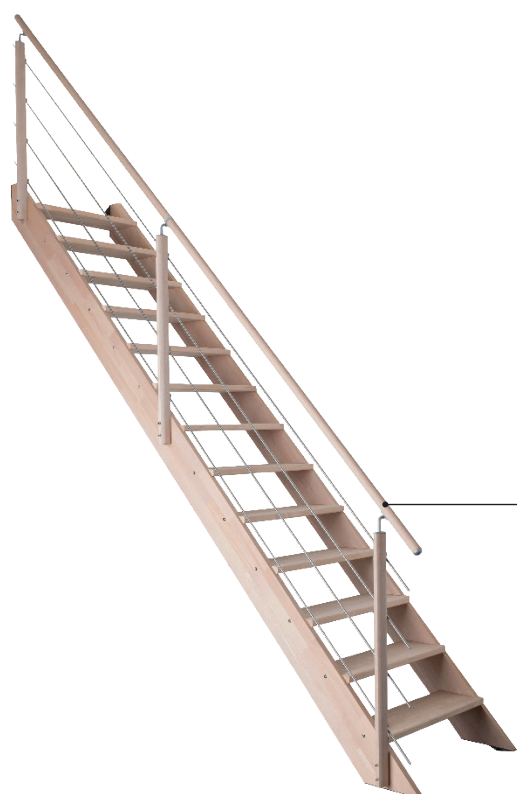
Garantie 2 ans

Composition pack

2 limons
13 marches
1 garde-corps
Platines de fixation
Quincaillerie



Hêtre



limons recoupables & ajustables



platines de fixation au sol fournies



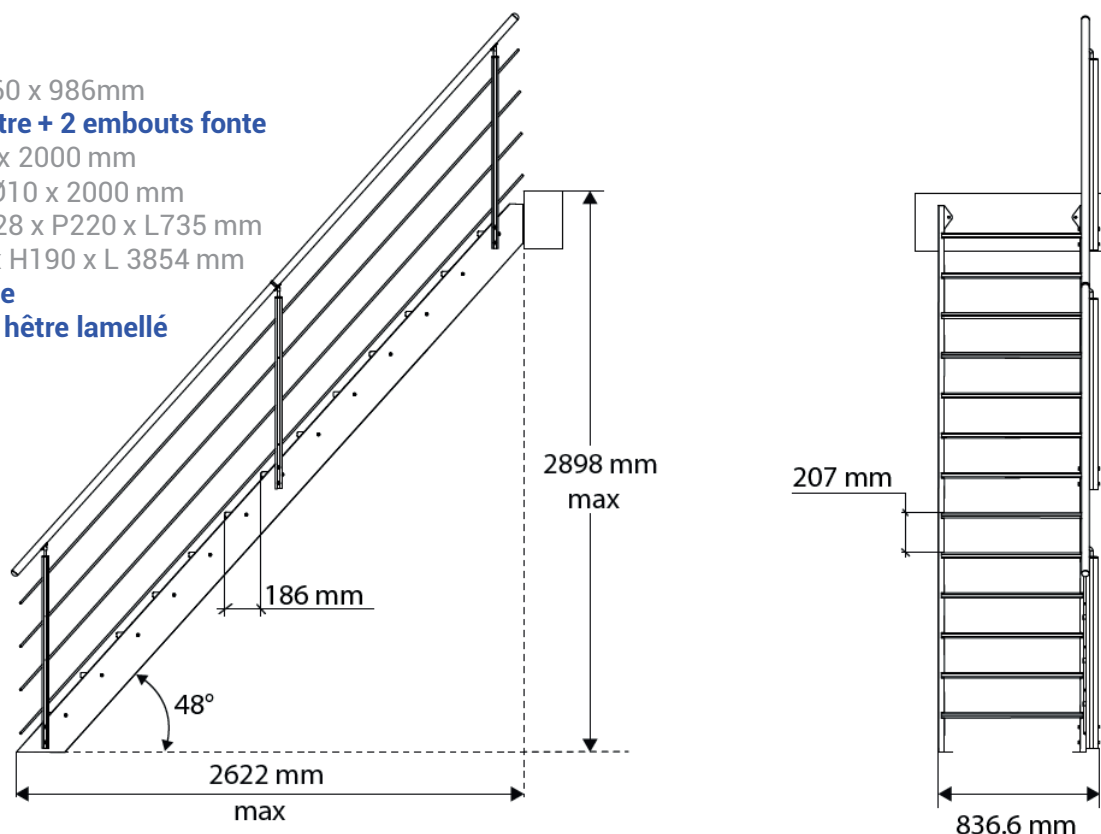
garde-corps 1 côté = sécurité

disponible jusqu'à épuisement du stock -
version 2024 en cours de développement.



haute qualité, développement et fabrication français

- **3 Poteaux hêtre** 34 x 60 x 986mm
- **2 mains courantes hêtre + 2 embouts fonte aluminium peint** Ø40 x 2000 mm
- **8 tubes inox A2-304** Ø10 x 2000 mm
- **13 marches hêtre** ép.28 x P220 x L735 mm
- **2 limons hêtre** ép.32 x H190 x L 3854 mm
- **accessoires et visserie**
- **marches et limons en hêtre lamellé collé**



LOGISTIQUE



Gencod

3443440007920 – réf. 792

Livré

En 3 colis

Poids unité de vente

93.60 kg

marches : 49 kg

garde-corps : 13.40 kg

limons : 31.20 kg

Colis

marches : 80 cm x 60 cm x 34 cm

garde-corps : 204 cm x 14 cm x 9.05 cm

limons : 385,50 cm x 19 cm x 6,40 cm

INFOS COMPLÉMENTAIRES



Avantage produit :

- Sobre – Discret
- Recoupable et ajustable
- Sécurisé
- Prêt à poser

Autres caractéristiques :

Contremarches réf. 796 vendues séparément

Trémie nécessaire : L.min. 2100 x lg 850 mm