

FICHE TECHNIQUE

SPARK

Kit escalier quart-tournant gauche à LEDS

Réf. 879 – EAN 3443440008798 – CHÊNE ET HÊTRE – 13 MARCHES



Fabrication Française
Qualité professionnelle
Kit à monter soi-même

Matériaux : Chêne verni mat (marches)
hêtre peinture anthracite (limons), inox (tubes),
aluminium (main courante) et acier (poteaux)

Utilisation en intérieur uniquement

Bois FSC 100%

INSTALLATION FACILE ET FAISABLE PAR TOUS

Garantie 2 ans

Composition pack

Kit de 4 colis comprenant :

- 1 garde-corps
- 2 limons
- 13 marches
- 1 kit éclairage
- Quincaillerie



CHÊNE



HÊTRE



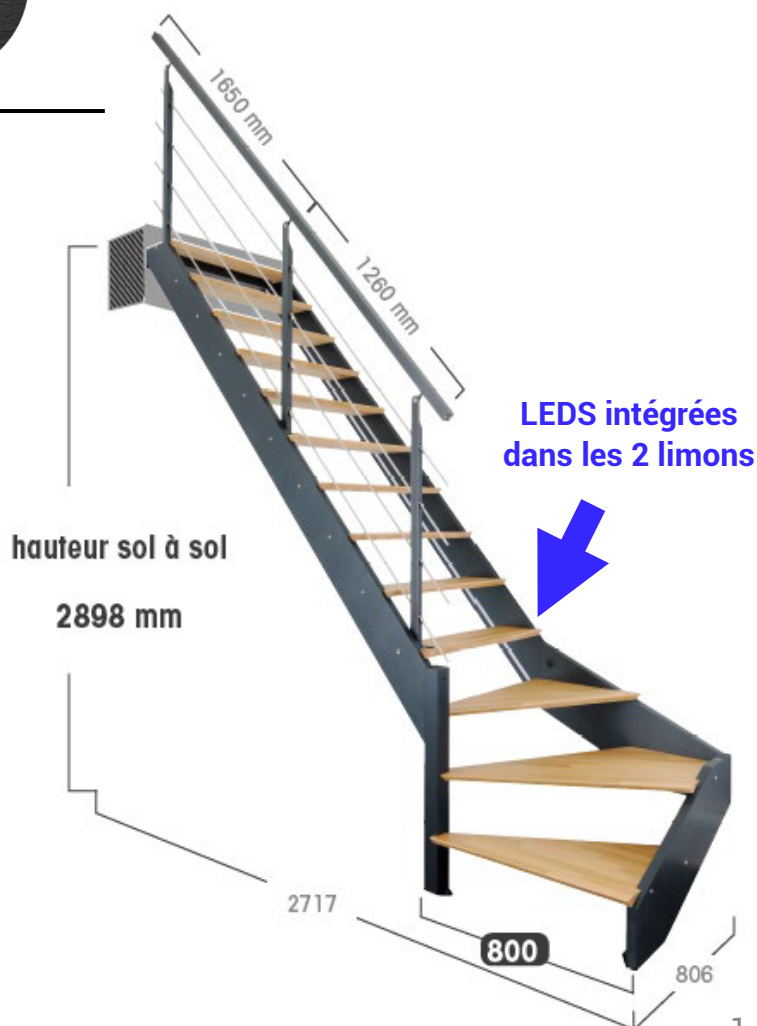
Pattes de fixation
hautes et basses de
l'escalier incluses







150
KG

Charge maximale






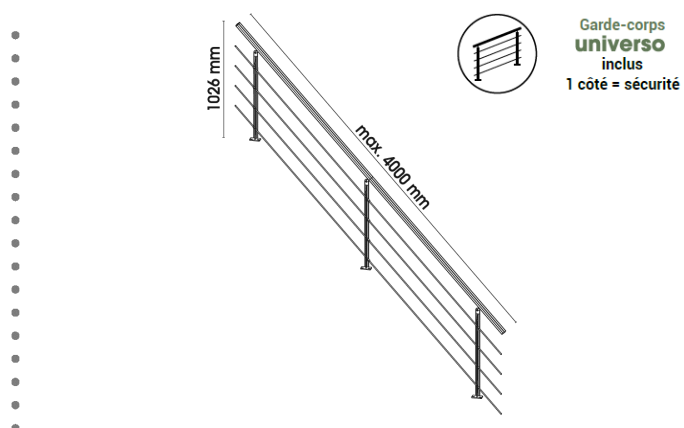
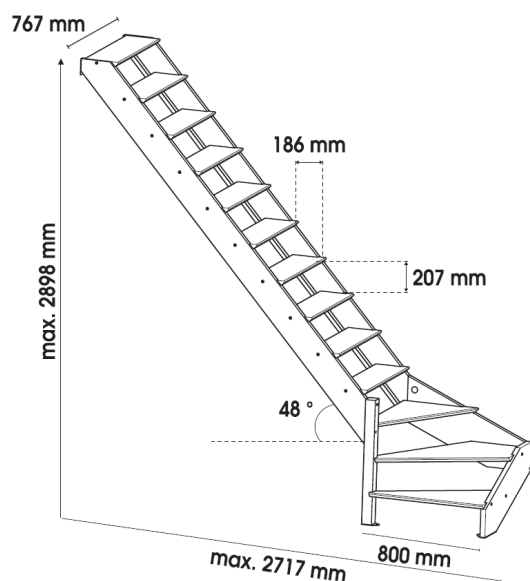
Limons recoupables
& ajustables



x3	Poteau acier thermolaqué noir sablé		55 x 100 x 981
x8	Tubes inox A2-304		Ø 10 x 2000
x2	Main courante aluminium thermolaqué noir sablé		40 x 40 x 2000
x2	Embout de finition de main courante, fonte d'aluminium peint		40 x 40 x 4
x2	Limon hêtre, peint anthracite métallisé et verni mat		32 x 190 x 3837
x13	Marche chêne verni mat		22,6 x 220 x 735

+ quincaillerie

x4	Diffuseur pour LED		5 x 17 x 1850
x4	Profilé pour LED		5 x 17 x 1850
x1	Kit éclairage		-



LOGISTIQUE

Gencod

3443440008798 – réf. 879

Livré en 4 colis

limons : 8,30 x 293 x 21,80 cm – 24 kg
marches : 27 x 80 x 60 cm – 36,40 kg
1/4 tournant : 13,50 x 101 x 56,50 cm – 28,40 kg
garde-corps : 6 x 206 x 21,50 cm – 20,40 kg

Poids du kit

109,20 kg

INFOS COMPLÉMENTAIRES



Avantage produit :

- Encombrement faible
- Robuste et durable
- Compact et fonctionnel

Autres caractéristiques :

Télécommande pour éclairage LED réf. 417 disponible à l'achat mais vendue séparément



À fixer obligatoirement contre un mur.