

Composants

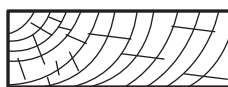
1	2042		Ø125x989mm
2	2086 2087		Ø10x2400mm Ø10x4800mm
3	2084 2085		Ø42,4x2400mm Ø42,4x4800mm
4	MVA470		940x470x4mm
5	1535		1140x470x4mm
6	2047		Ø22x41mm
7	2115		Ø8-10mm
8	2119		Ø42,4x6mm
9	MA8		Ø8x50mm
10	237		Ø8-10mm
11	2118		Ø42,4x6mm
12	2046		Ø42,4mm H 30mm
13	2045		Ø42,4mm H 27mm

A	72740		M6x10mm
B	72341		Ø4,2x19mm

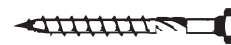
Matériel (non compris)

	Ø5,2-5,5mm (Hss Co)
	M6
	Ø8mm (Hss Co)

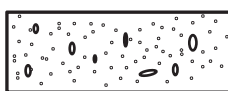
Fixation au support non comprise



Support bois



Recommandation : (exemple Vis Reisser)
Vis HBS hexagonale pour construction bois Ø8x140mm
Embout : Tx40 ou SW12
Avec préperçage
Couple de rupture : 22 N.m
Moment d'élasticité : 20 N.m
Résistance en traction : 15 kN



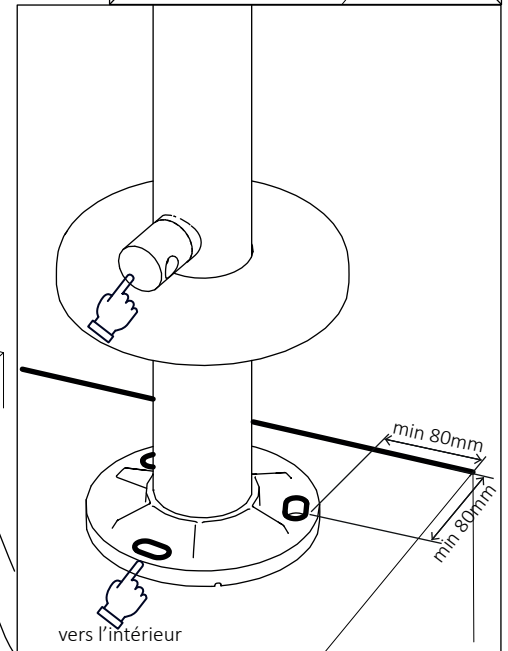
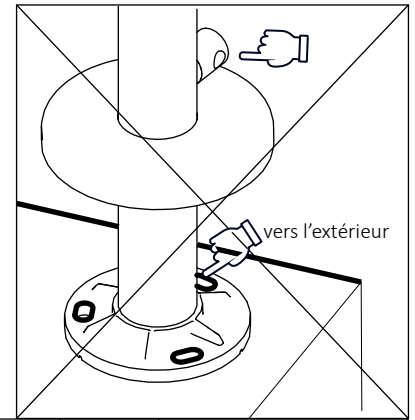
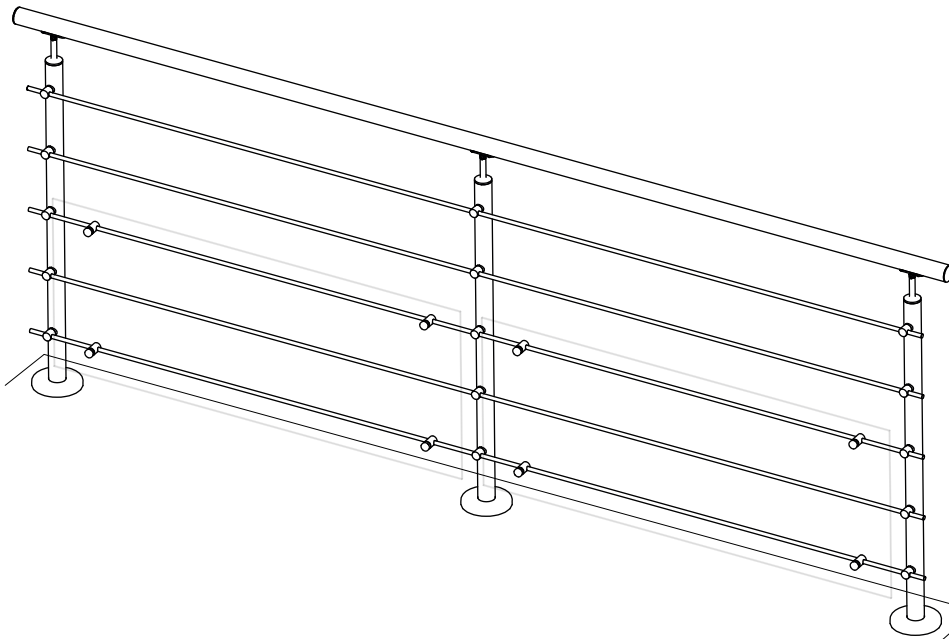
Support béton



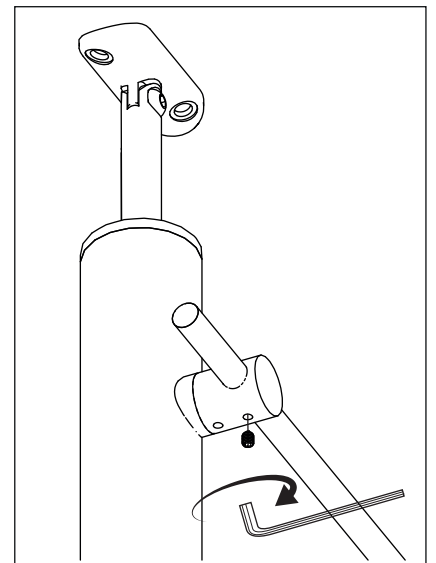
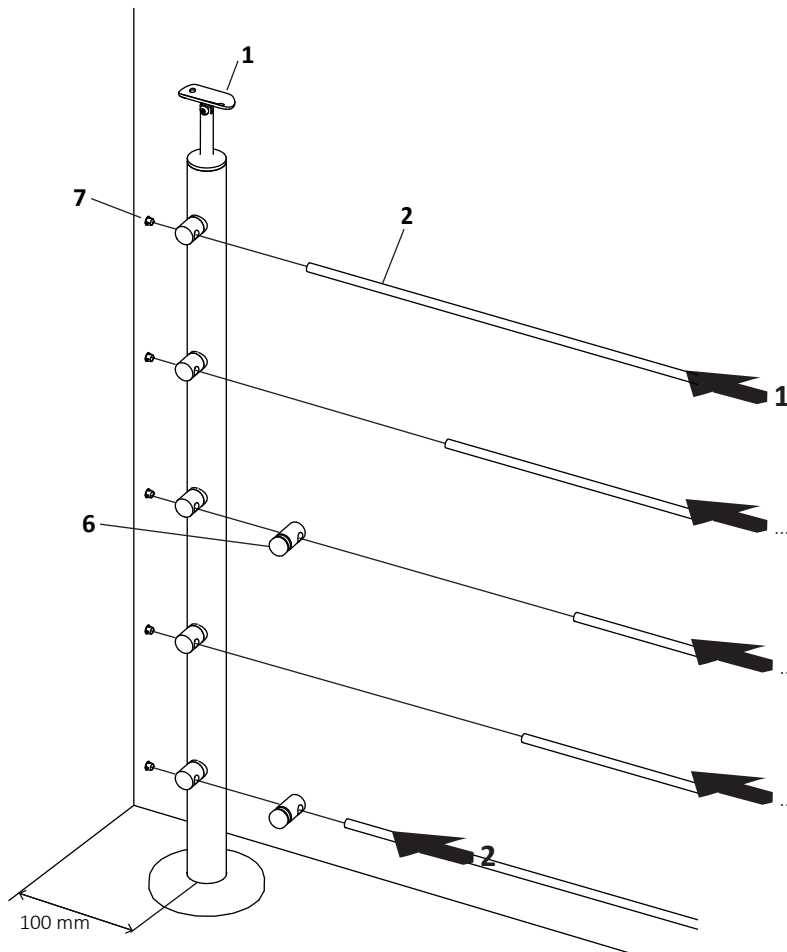
Recommandation : (exemple Fisher Fis 390S + Fis A)
Résine chimique + tige filetée M8 x 160mm A4
Béton C20/25 non fissuré
Profondeur d'ancrage >60mm

Montage

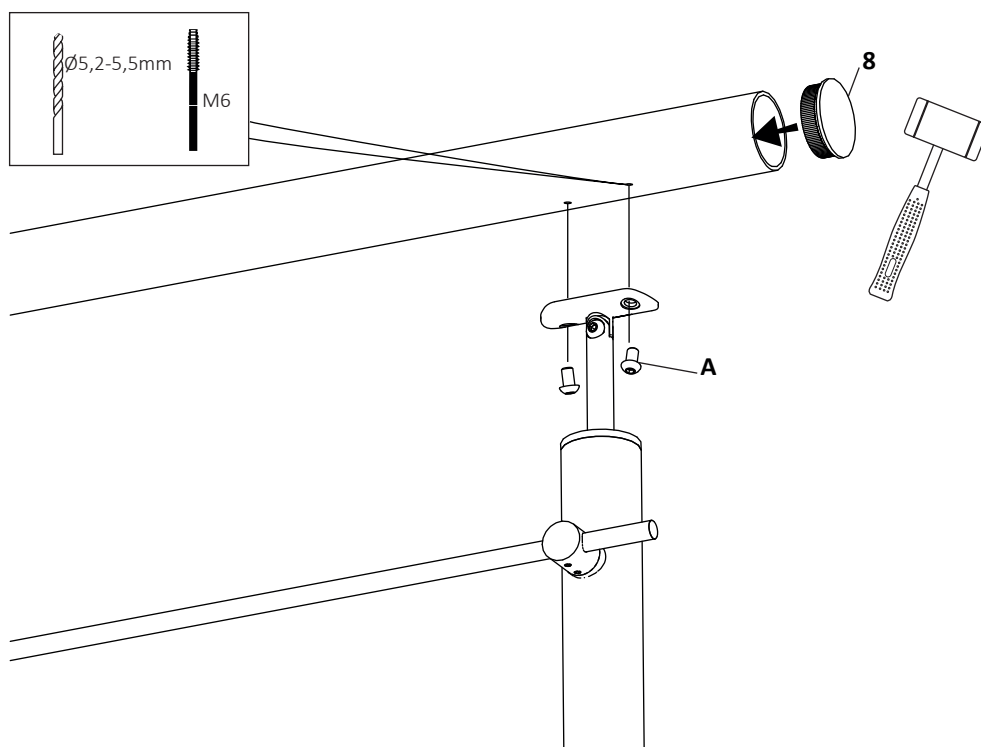
1



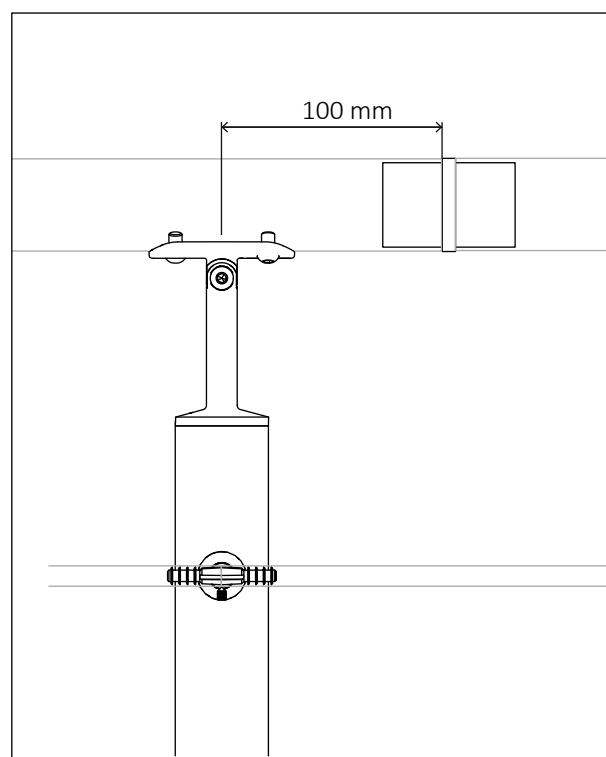
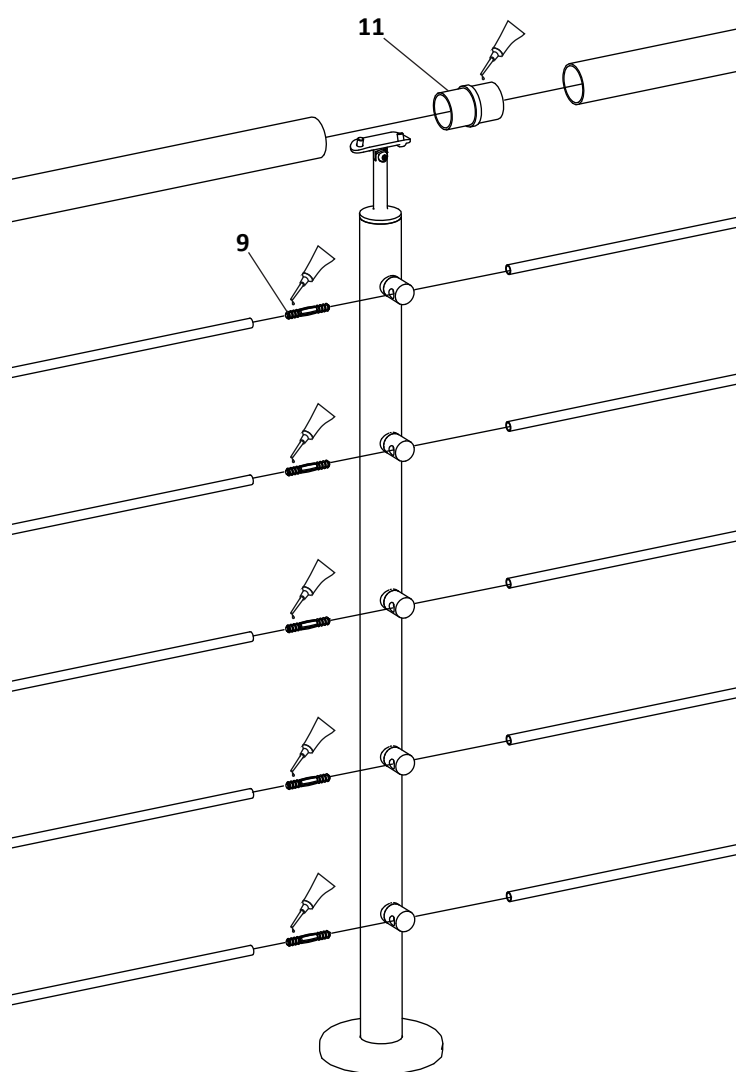
2



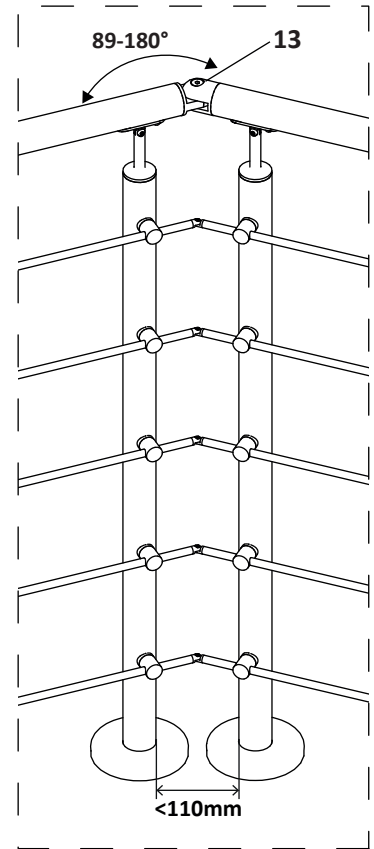
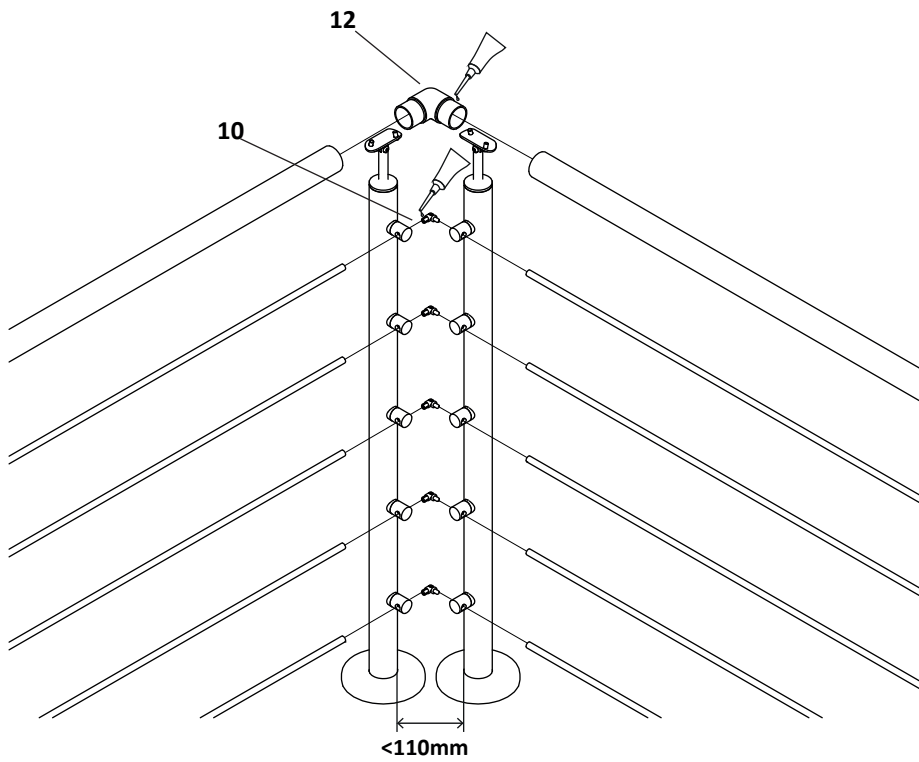
3



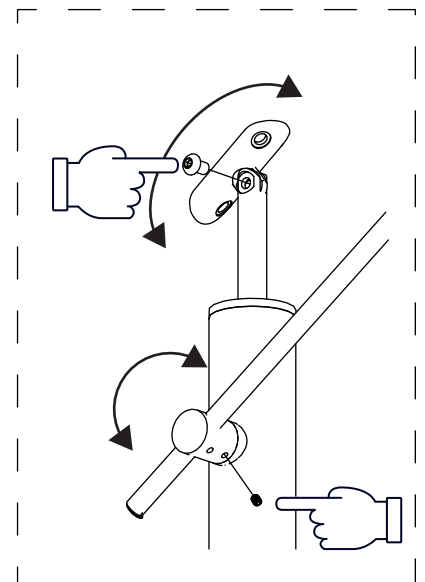
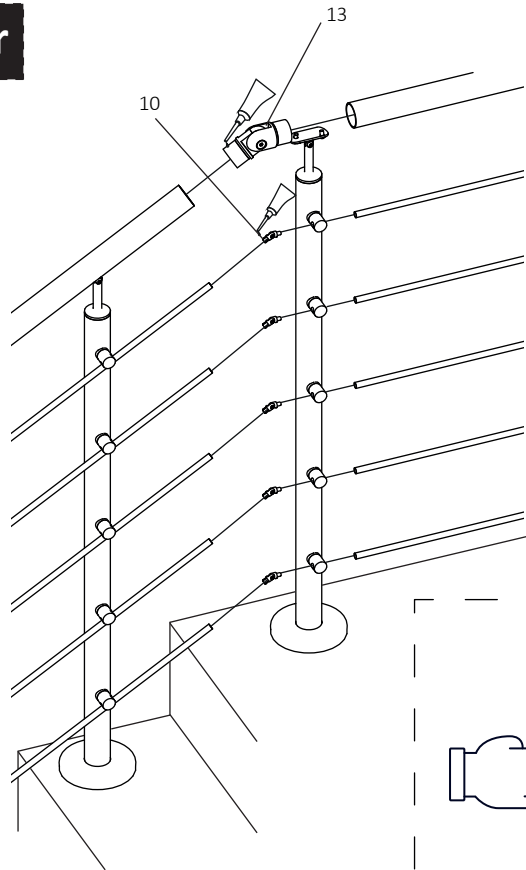
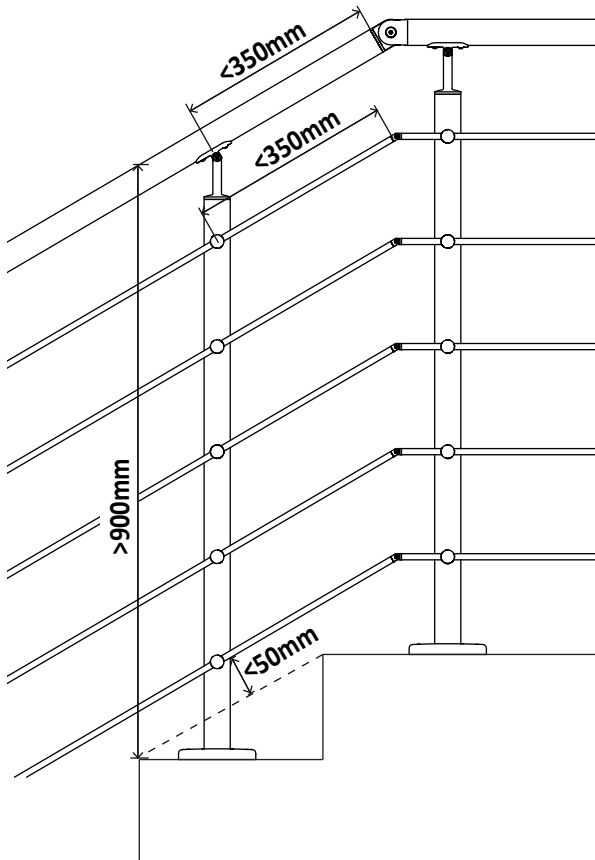
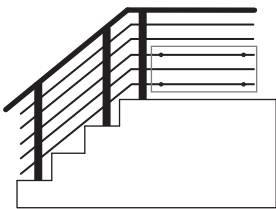
4



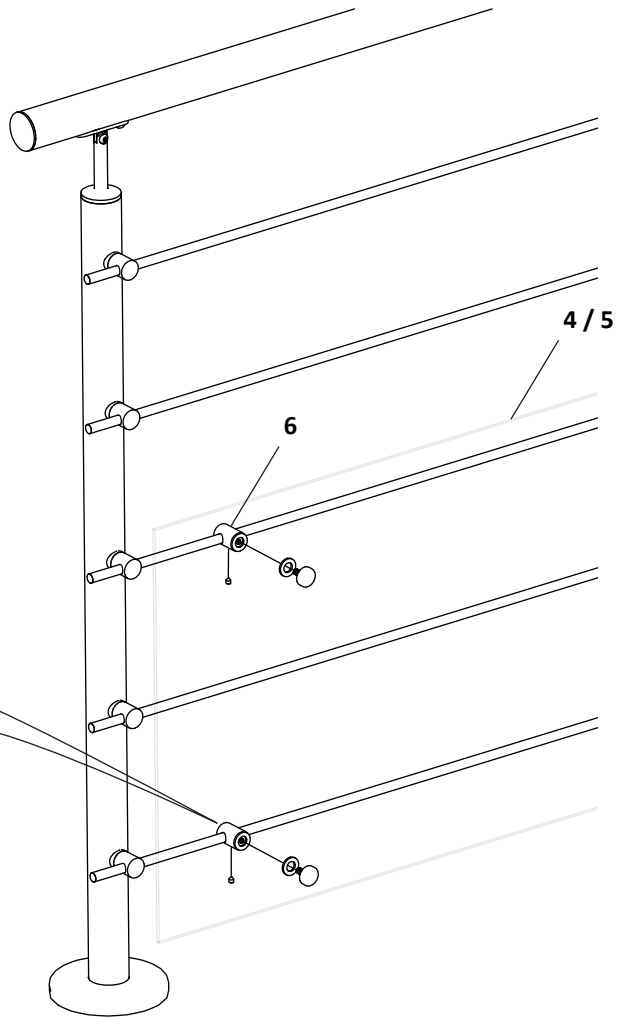
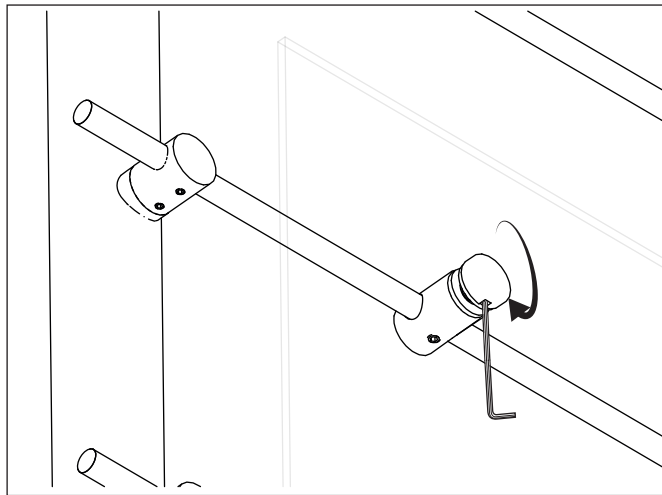
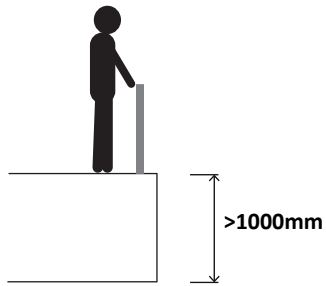
Angles



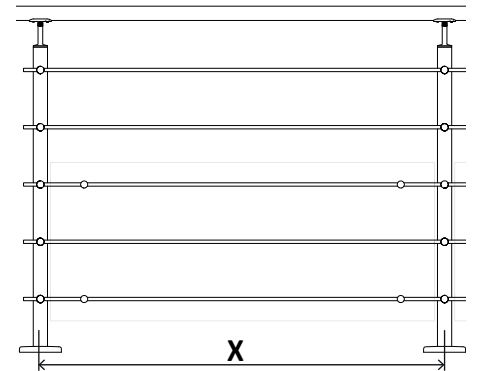
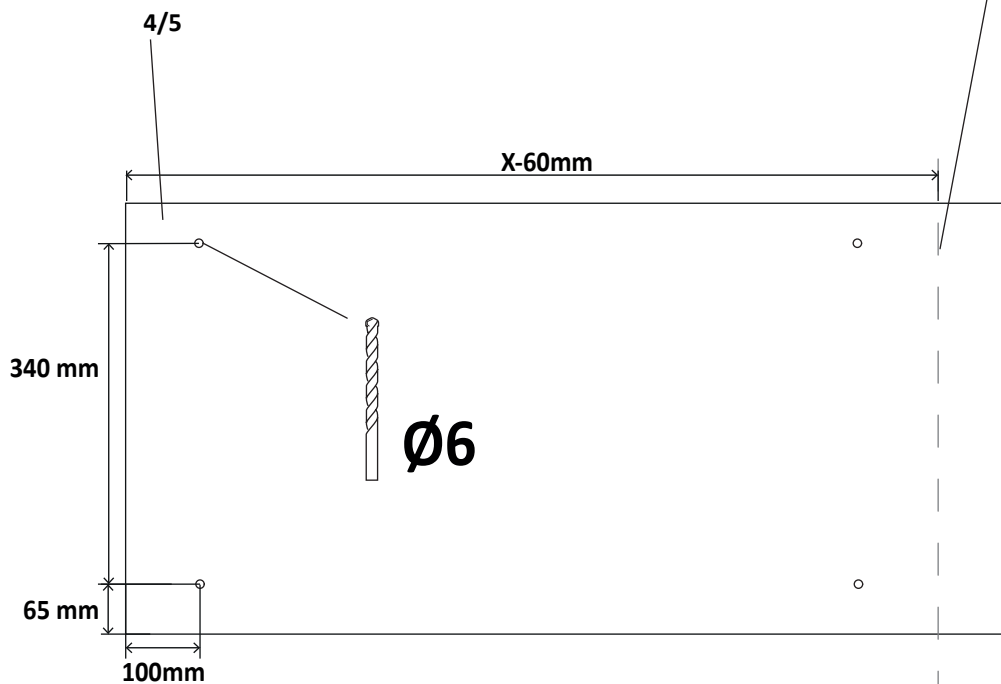
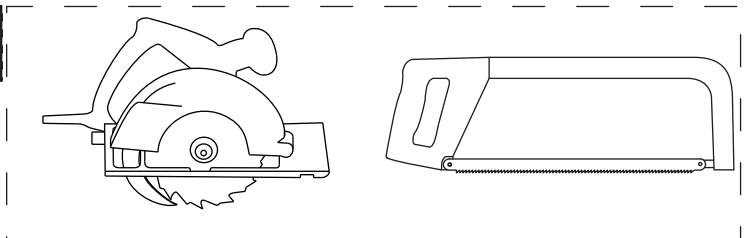
Jonction droit / montée d'escalier



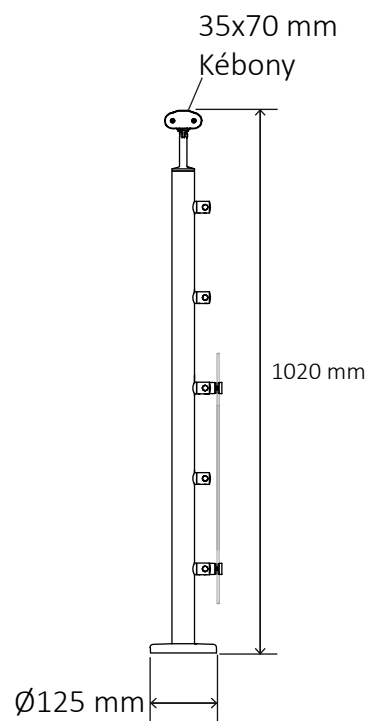
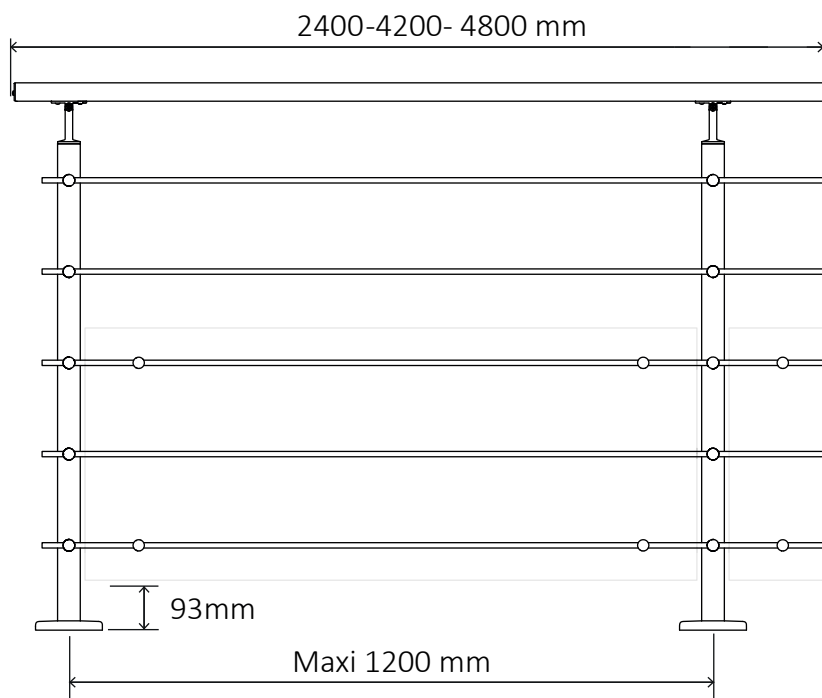
Mise à la norme



Mise à longueur du verre synthétique



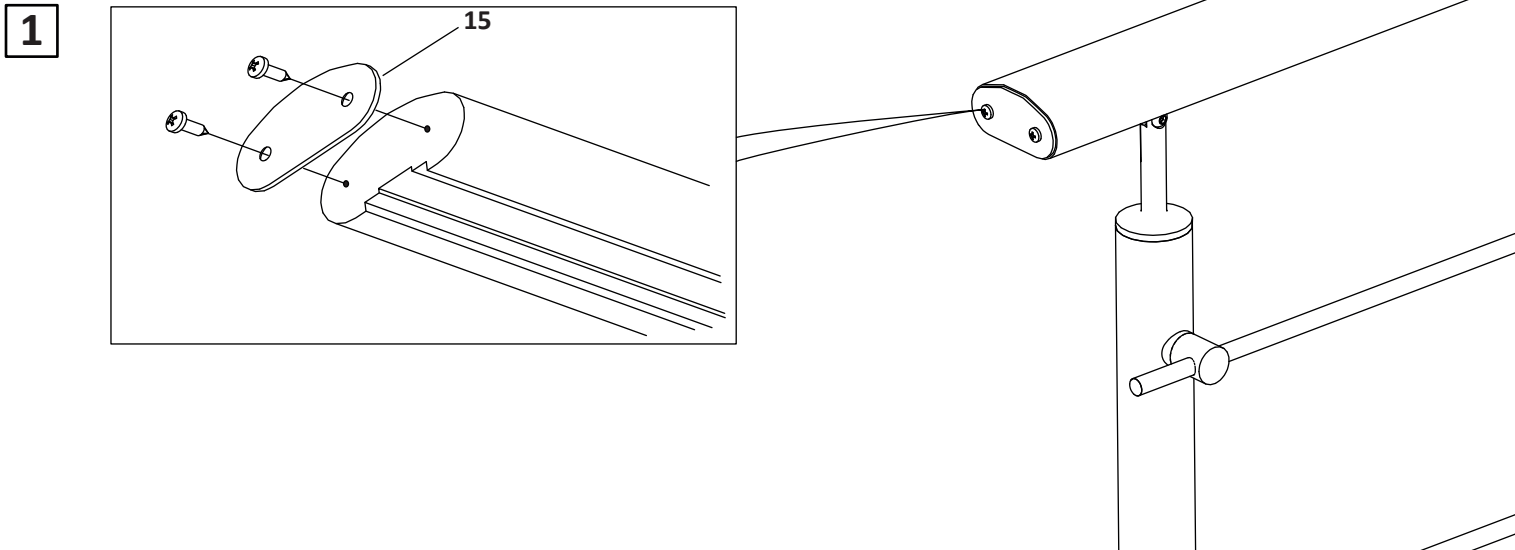
MC Kébony



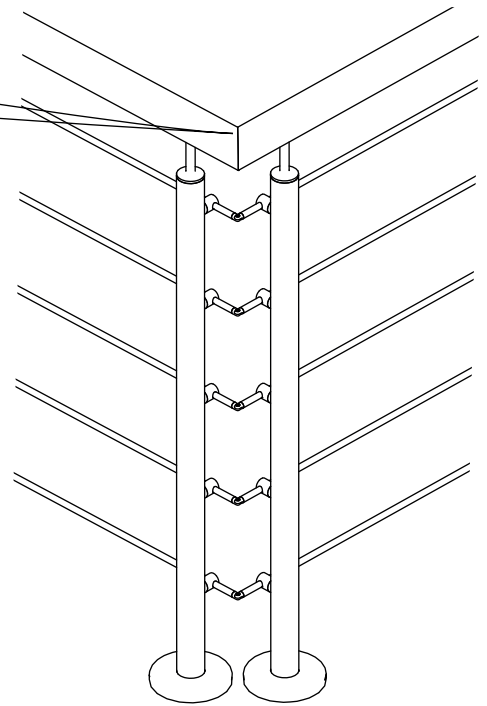
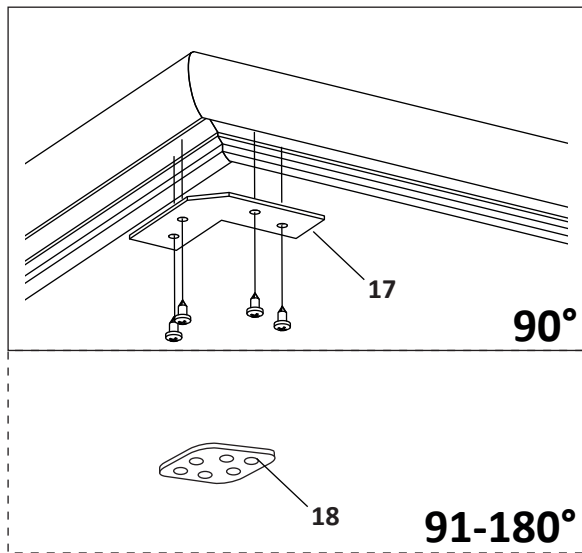
Composants complémentaires

14	1762 1533 1534		35x70x2400mm 35x70x4200mm 35x70x4800mm
15	1759		35x70x2mm
16	1757		70x28x2mm
17	1760		70x70x2mm
18	1761		70x28x2mm

Montage

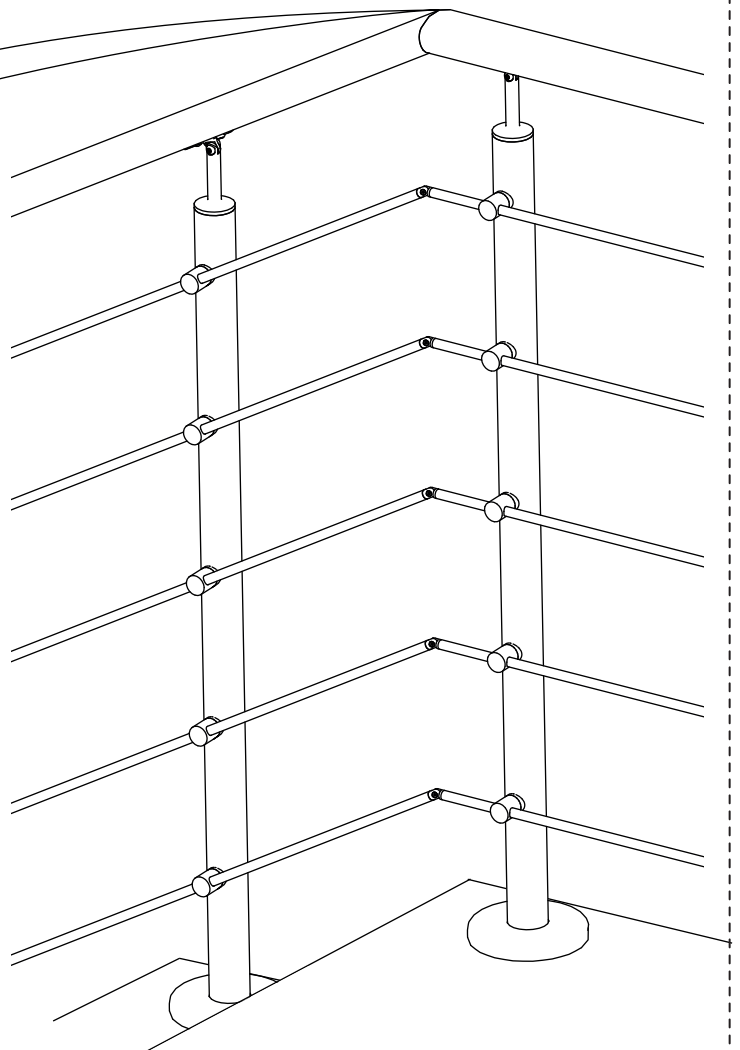
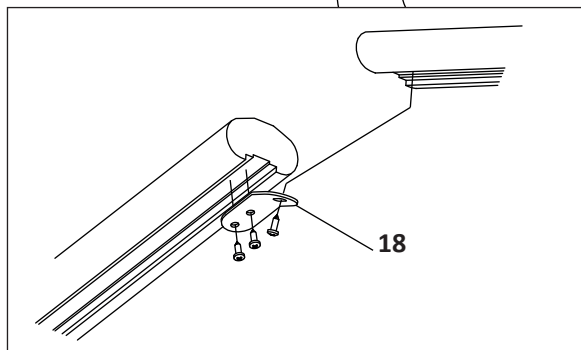
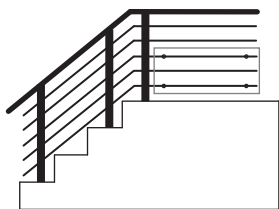


2



3

Jonction droit / montée d'escalier





-Nettoyage du garde-corps directement après la pose

- Nettoyage avec un chiffon doux et à l'eau claire additionnée d'un détergent doux (pH compris entre 5 et 8) suivi d'un rinçage soigné à l'eau claire puis un essuyage avec un chiffon doux, non abrasif et absorbant. Un nettoyage annuel minimum est nécessaire.

-Le support de nettoyage ne doit pas être agressif, ne doit pas contenir d'acier ou particules de fer qui pourraient attaquer la couche de protection naturelle de l'acier inoxydable.

-Les supports conseillés sont une éponge douce, un chiffon doux en matière non-abrasive.

-Les supports tels que éponges en paille de fer sont exclus.

- Si des traces de corrosion persistent après le nettoyage, utiliser un produit passivant spécial inox.

Possibilité d'utiliser une éponge type jex, non ferreuse, pour frotter dans le sens du brossage de la finition.

L'acier Inoxydable peut s'oxyder en milieu agressif (dont bord de mer) s'il n'y a pas d'entretien. Dans ce cas, appliquer un produit hydrofuge régulièrement en plus du nettoyage.